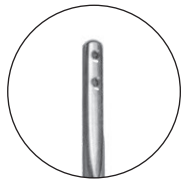
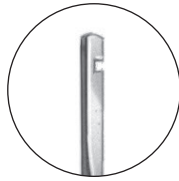


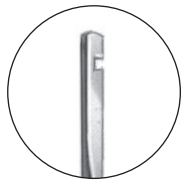
# 扁桃紋断器



10306401  
中芯  
高橋氏 扁桃紋断器用  
全長 175



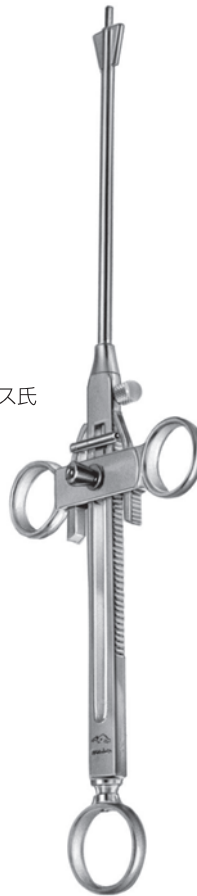
10306501  
中芯  
ブリューニングス氏  
扁桃紋断器用  
全長 173



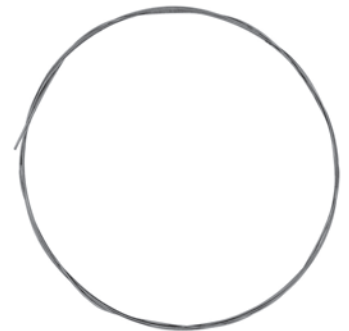
10306402  
中芯  
高橋氏 扁桃紋断器用  
ブリューニングス氏型  
全長 170



10306400  
扁桃紋断器  
高橋氏  
\*中芯 10306401 付



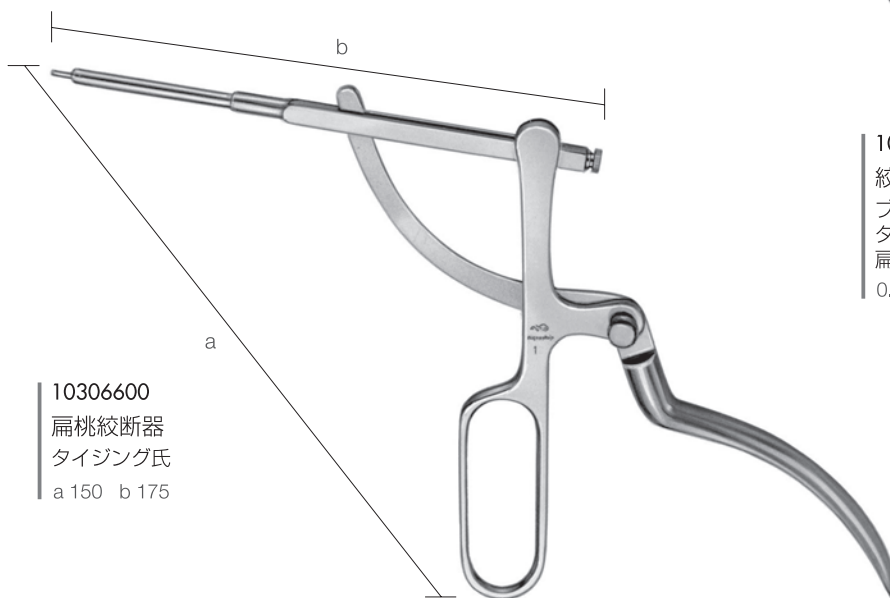
10306500  
扁桃紋断器  
ブリューニングス氏



10306800  
紋断線  
高橋氏  
扁桃紋断器用 1m  
0.5mm φ



10306900  
紋断輪  
ブリューニングス氏、  
タイジング氏 共通  
扁桃紋断器用 (10入)  
0.55mm φ



10306600  
扁桃紋断器  
タイジング氏  
a 150 b 175