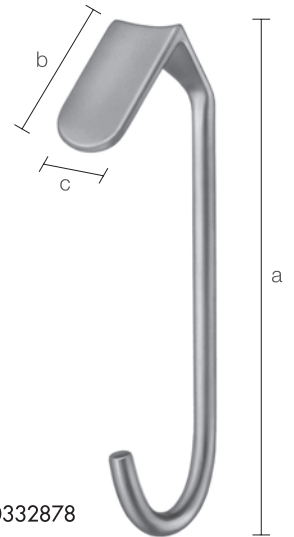




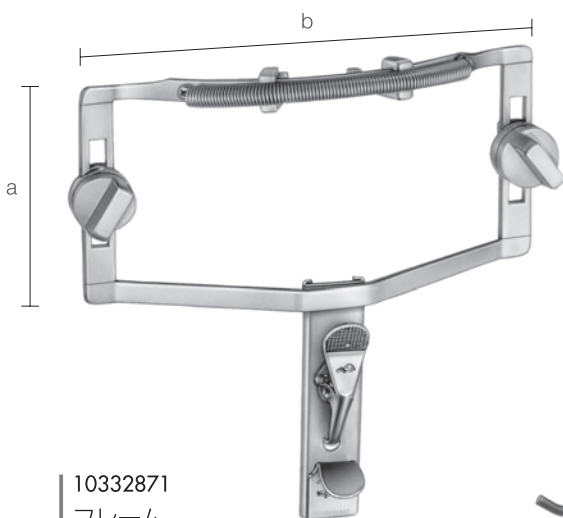
10332870
開口器
ディングマン・山下氏
梨地
(ケーブル、固定金具各 2、ブレード 1~3 付/鉤別)



10332877
ガイド固定金具
ディングマン・山下氏
開口器用 梨地



10332878
鉤
ディングマン・山下氏
開口器用 梨地
a 100 b 23 c 18



10332871
フレーム
ディングマン・山下氏
開口器用 梨地
a 70 b 140



10332872
開口器用 1 梨地

10332873
開口器用 2 梨地

10332874
開口器用 3 梨地

10332806
ファイバーライトガイドケーブル
ディングマン・山下氏
開口器用
全長 1630



ブレード ディングマン・山下氏

ブレード寸法

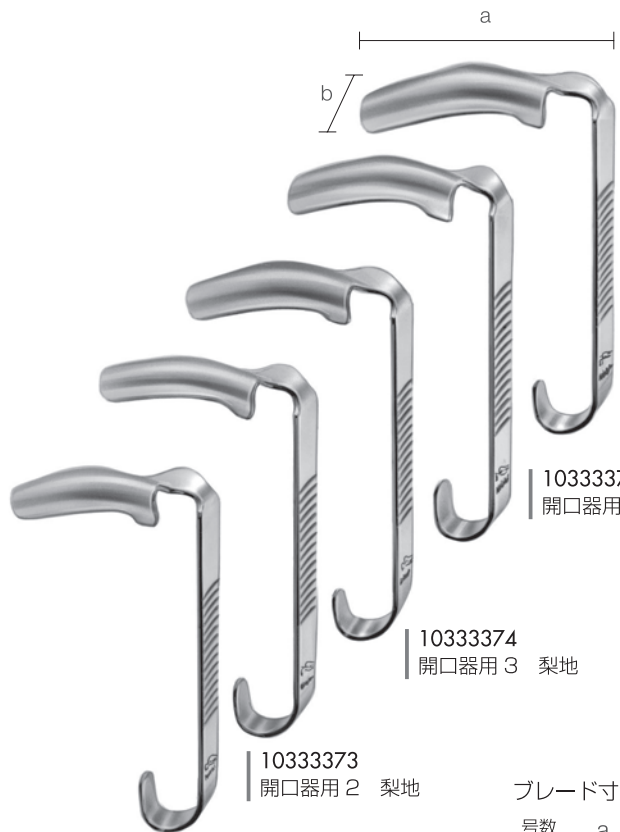
号数	a mm	b mm
1	65	27
2	75	32
3	85	37

開口器



10333370
開口器
デビスクロー氏
新東北大型 梨地
(ブレード1・3・5付)

ブレード デビスクロー氏 新東北大型



10333376
開口器用5 梨地

10333375
開口器用4 梨地

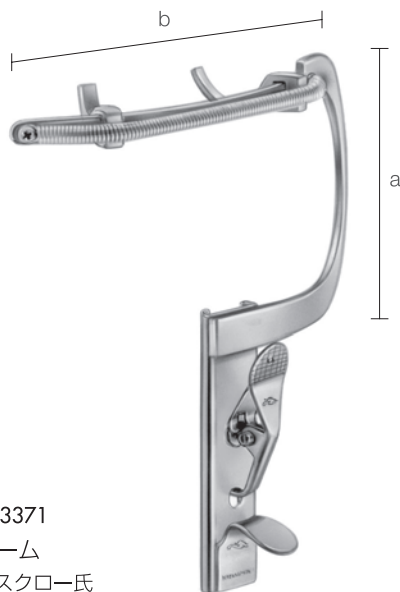
10333374
開口器用3 梨地

10333373
開口器用2 梨地

10333372
開口器用1 梨地

ブレード寸法

号数	a mm	b mm
1	70	30
2	73	35
3	75	38
4	80	40
5	85	42



10333371
フレーム
デビスクロー氏
新東北大型
開口器用 梨地
a 75 b 130

ブレード デビスクロー氏 新型



10333600
開口器
デビスクロー氏 新型
(ブレード 1・3・5 付)

10333670
開口器
デビスクロー氏 新型
梨地
(ブレード 1・3・5 付)



10333602
開口器用 1

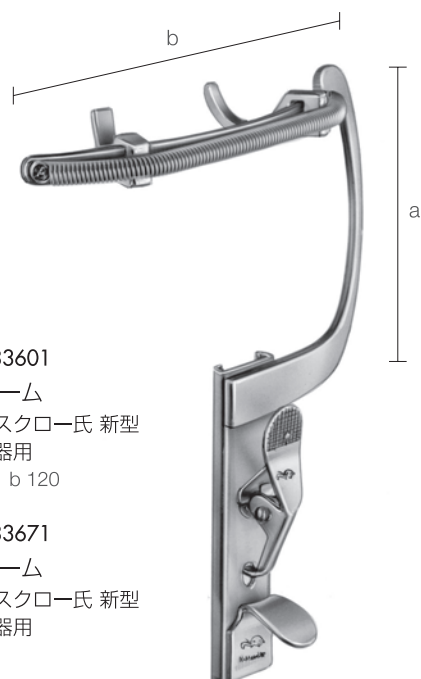
10333603
開口器用 2

10333604
開口器用 3

10333672
開口器用 1
梨地

10333673
開口器用 2
梨地

10333674
開口器用 3
梨地



10333601
フレーム
デビスクロー氏 新型
開口器用
a 80 b 120

10333671
フレーム
デビスクロー氏 新型
開口器用
梨地



10333605
開口器用 4

10333606
開口器用 5

10333607
開口器用 6

10333675
開口器用 4
梨地

10333676
開口器用 5
梨地

10333677
開口器用 6
梨地

ブレード寸法

号数	a mm	b mm
1	65	27
2	68	29
3	75	32
4	78	35
5	85	39
6	90	40

開口器

ブレード デビスクロー氏

10333900
開口器
デビスクロー氏

10333970
開口器
デビスクロー氏
梨地

10333901
フレーム
デビスクロー氏
開口器用
a 80 b 105

10333971
フレーム
デビスクロー氏
開口器用
梨地



10333906
開口器用 5

10333976
開口器用 5
梨地

10333905
開口器用 4

10333975
開口器用 4
梨地

10333904
開口器用 3

10333974
開口器用 3
梨地

10333903
開口器用 2

10333973
開口器用 2
梨地

10333902
開口器用 1

10333972
開口器用 1
梨地

ブレード寸法

号数	a mm	b mm
1	50	21
2	65	22
3	80	27
4	95	29
5	110	30

ブレード 久保氏 デビスクロー型



10334870
開口器
久保氏 デビスクロー型
梨地



10334875
開口器用 4
梨地

10334876
開口器用 5
梨地



10334871
フレーム
久保氏 デビスクロー型
開口器用
梨地



ブレード寸法

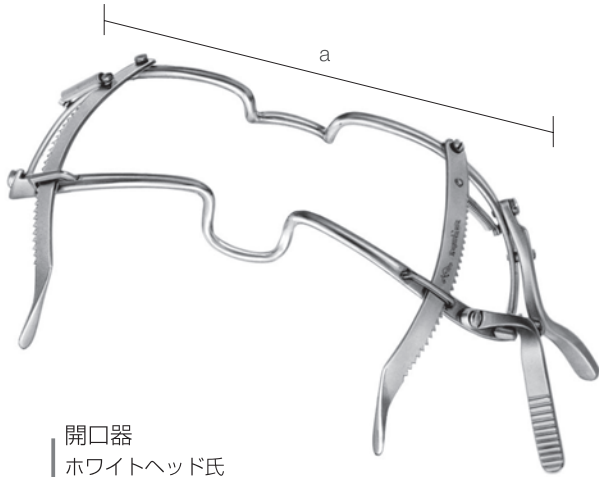
号数	a mm	b mm
1	70	22
2	73	23
3	85	23
4	100	25
5	110	28

10334872
開口器用 1
梨地

10334873
開口器用 2
梨地

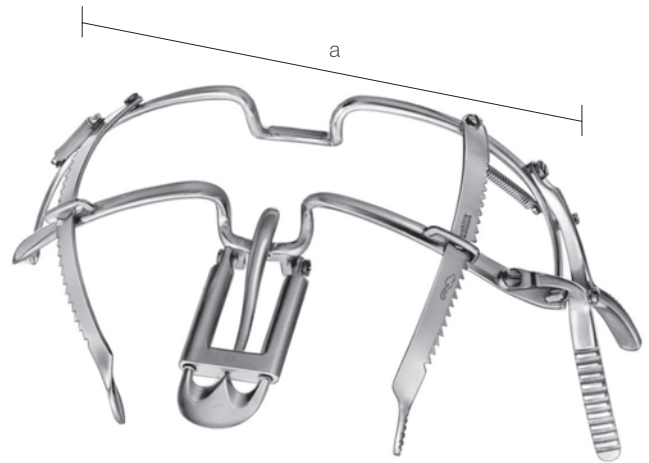
10334874
開口器用 3
梨地

開口器



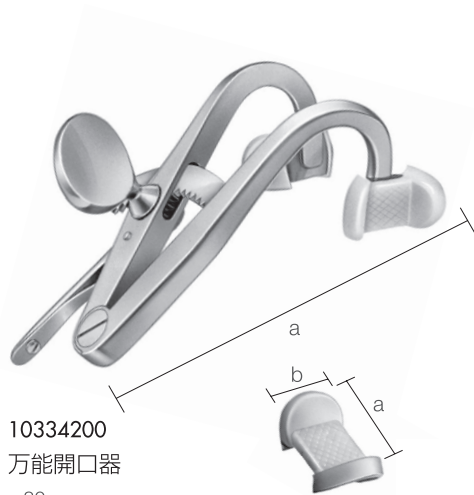
開口器
ホワイトヘッド氏

10334401 大
a 130
10334402 小
a 120



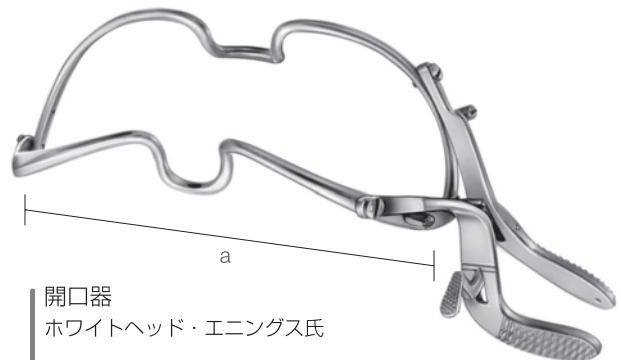
開口器
ホワイトヘッド氏 (舌圧子付)

10334501 大
a 130
10334502 小
a 120



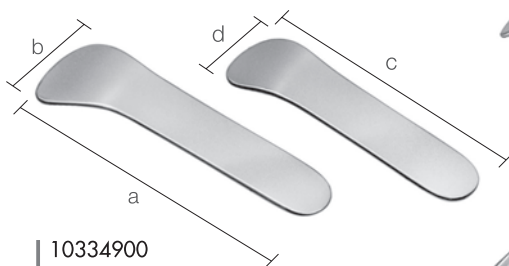
10334200
万能開口器
a 80

10334201
歯当チップ
万能開口器 デンハルト氏 共通
(ウレタンゴム製)
a 25 b 13



開口器
ホワイトヘッド・エニングス氏

10334601 大
a 130
10334602 小
a 110

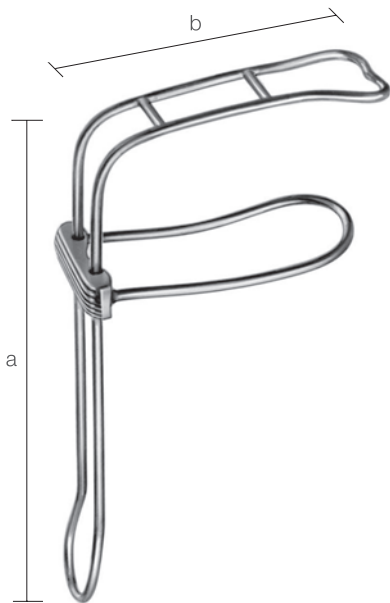


10334900
開口器
田中氏 (舌圧子 大・小 各1枚付)
a 115 b 32 c 100 d 29





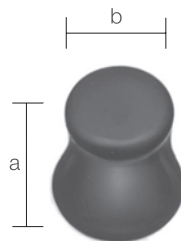
10334300
開口器
デンハルト氏
全長 120 a 50



開口器
執行氏

10335001 大
a 145 b 70

10335002 小
a 140 b 63



開口器

ジャクソン氏 硬質ゴム製

10408500 大
a 24 b 19φ

10408501 小
a 20 b 15φ



10335200

開口器

ハイステル氏

全長 125