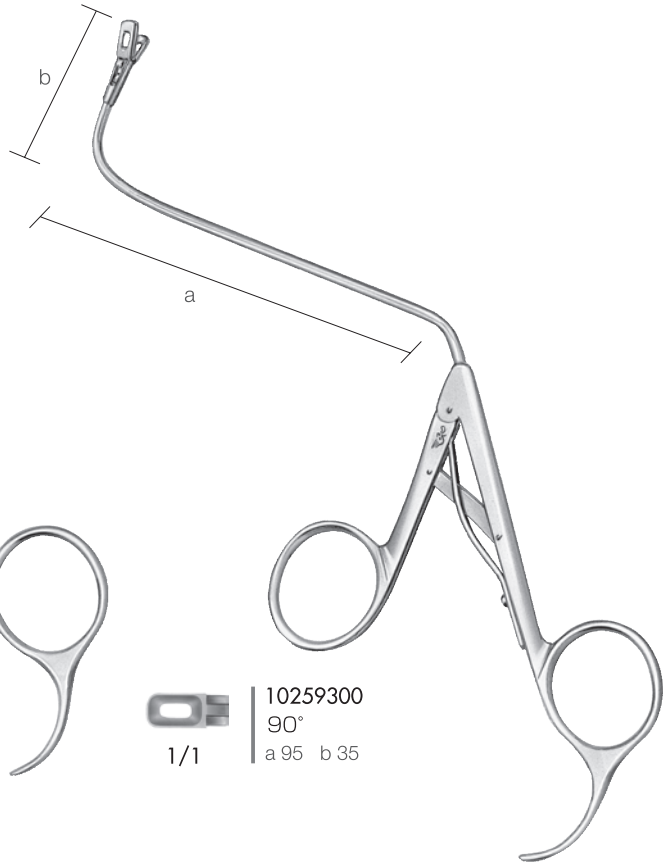
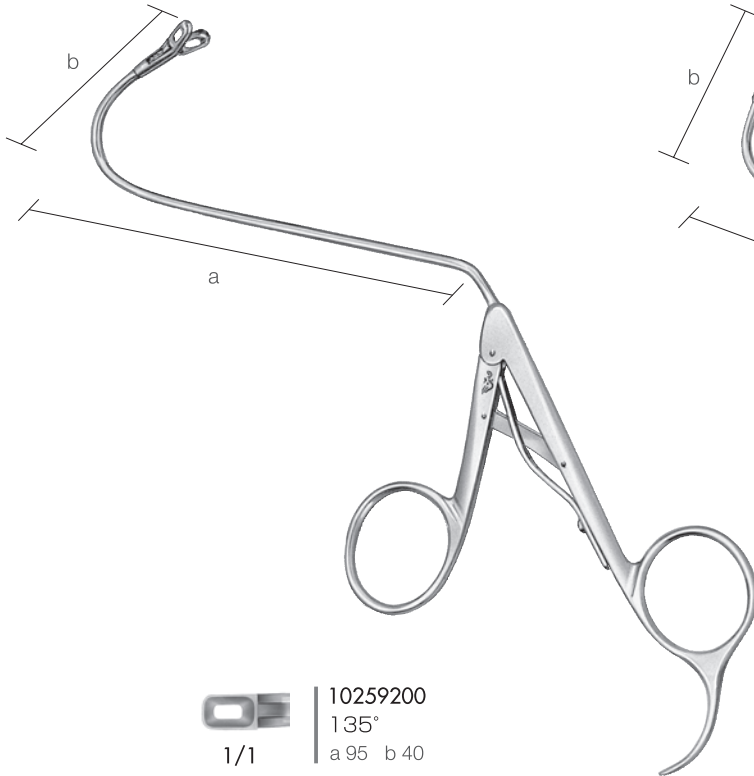
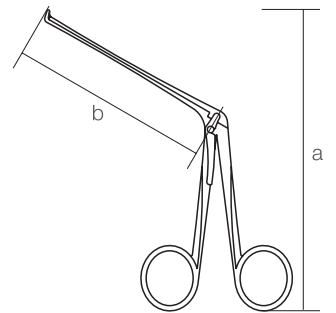
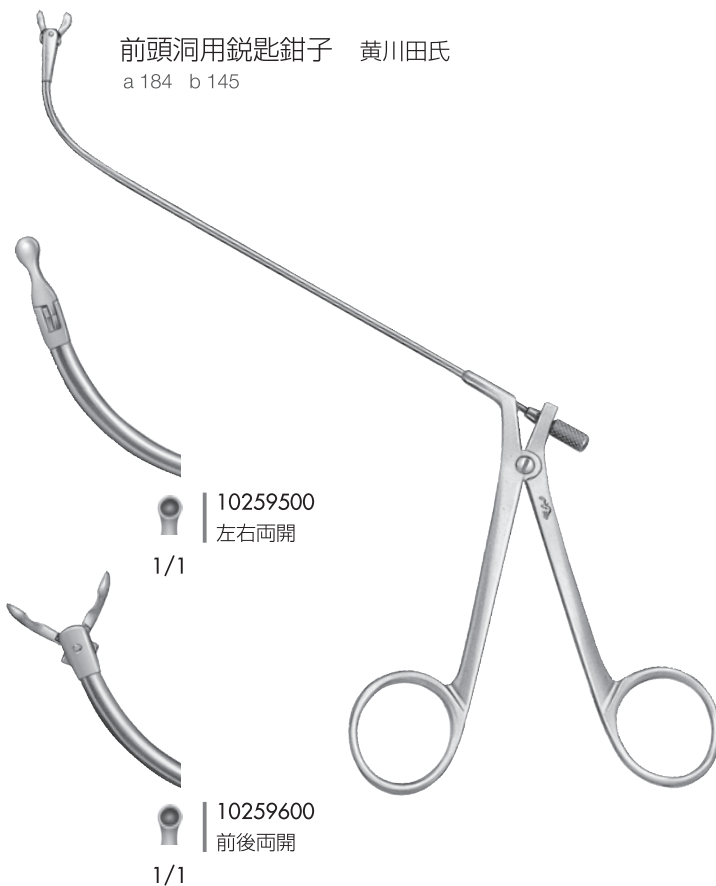


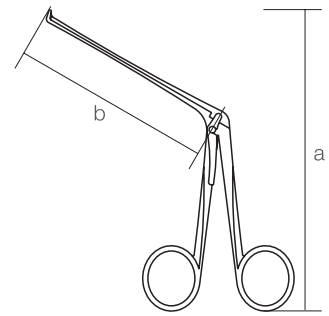
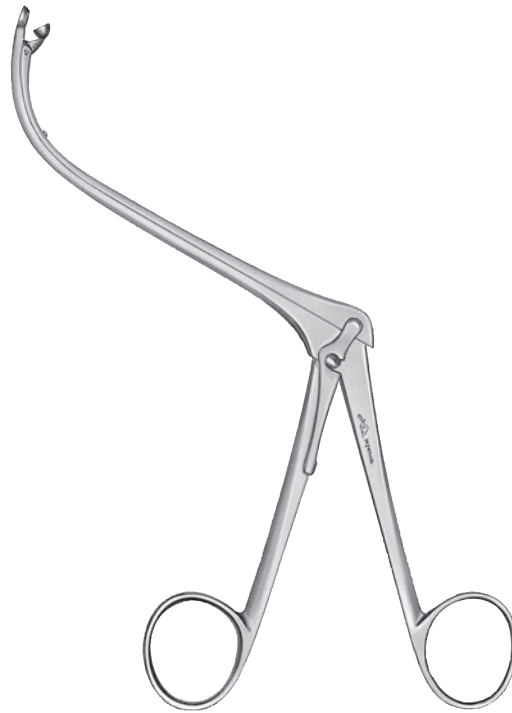
上顎洞用鋭匙鉗子 黄川田氏



前頭洞用鋭匙鉗子 黄川田氏

a 184 b 145





1/1

10259400

前頭窩・前頭洞口用截除鉗子

黄川田氏

a 162 b 108

彫骨器 黄川田氏

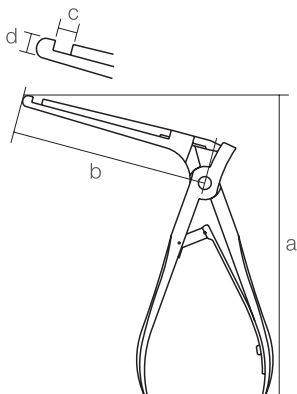


10258300
上向 大
a 159 b 110 c 5.1 d 7.6



10258501
下向 大
a 159 b 110 c 4.4 d 7.8

10258502
下向 小
a 158 b 100 c 4.3 d 5.2
1/1



10258700
上反り
a 175 b 110 c 3.4 d 5
1/1