




鋭匙鉗子 慈大型


- 


1027071
弱弯
a 177 b 140
1/1
- 


1027072
弱弯 上向
a 183 b 135
1/1


截除鉗子 慈大型


- 


10270801
弱弯
a 172 b 135
1/1
- 

10270802
弱弯 上向
a 183 b 137
1/1
- 

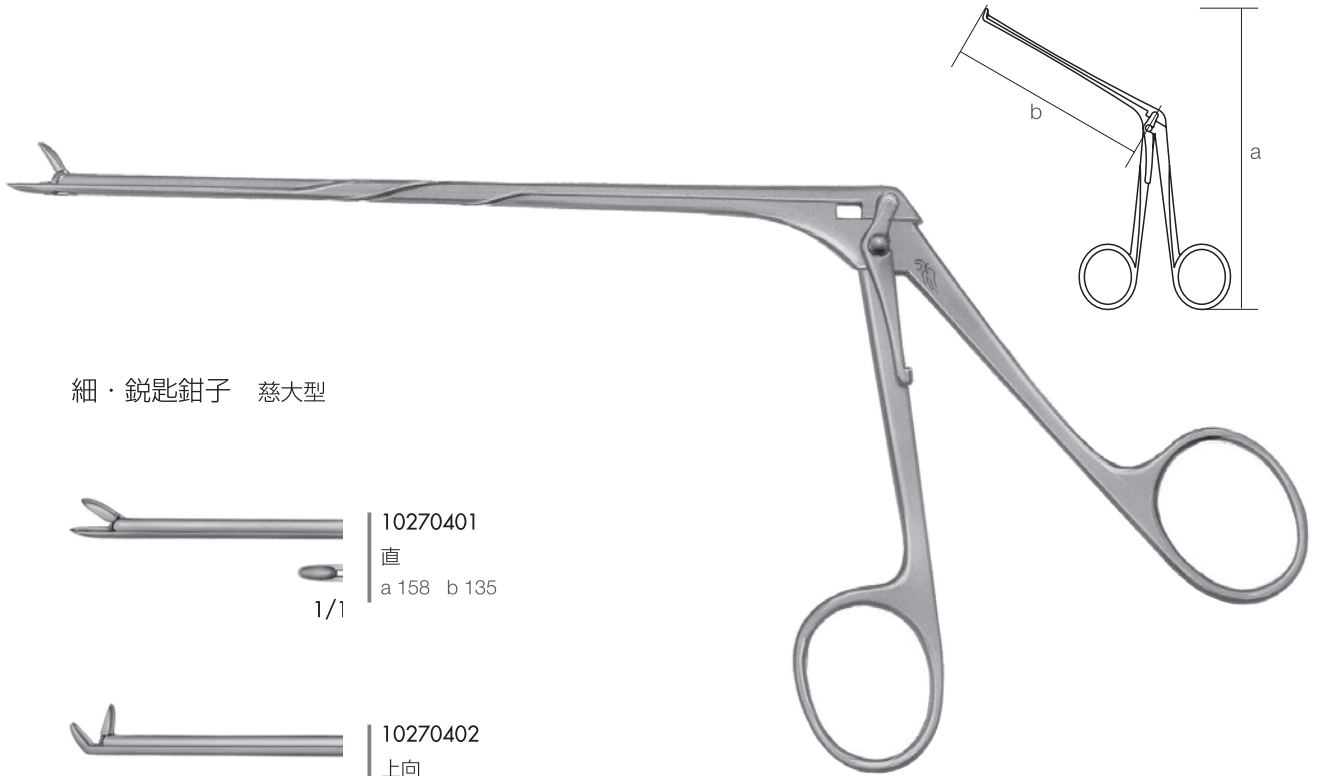
10270803
弱弯 バックワード型
a 190 b 138
1/1
- 

10270804
下曲弱弯 上開
a 157 b 137
1/1
- 

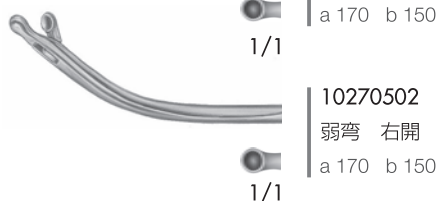
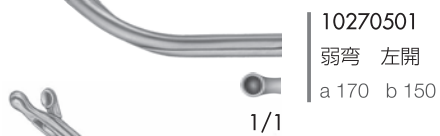
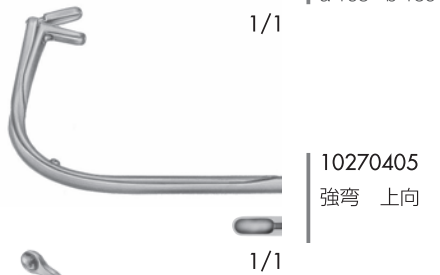
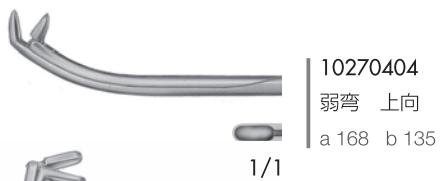
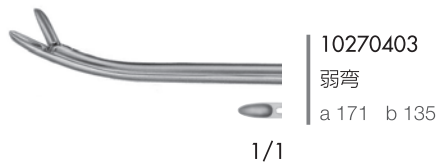
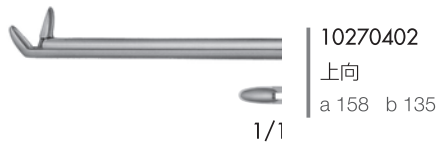
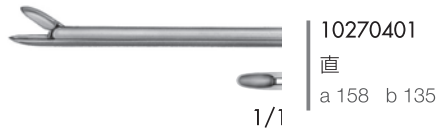
10270805
直 バックワード型
a 165 b 140
1/1
- 

10270806
直 後端型 左開
a 160 b 128
1/1
- 

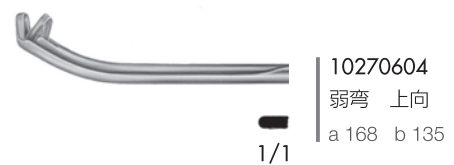
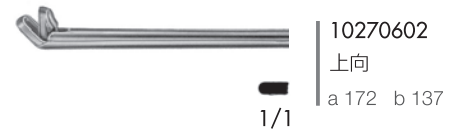
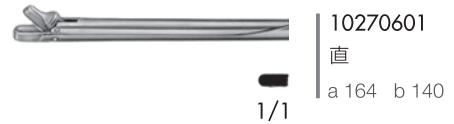
10270807
直 後端型 右開
a 160 b 128
1/1



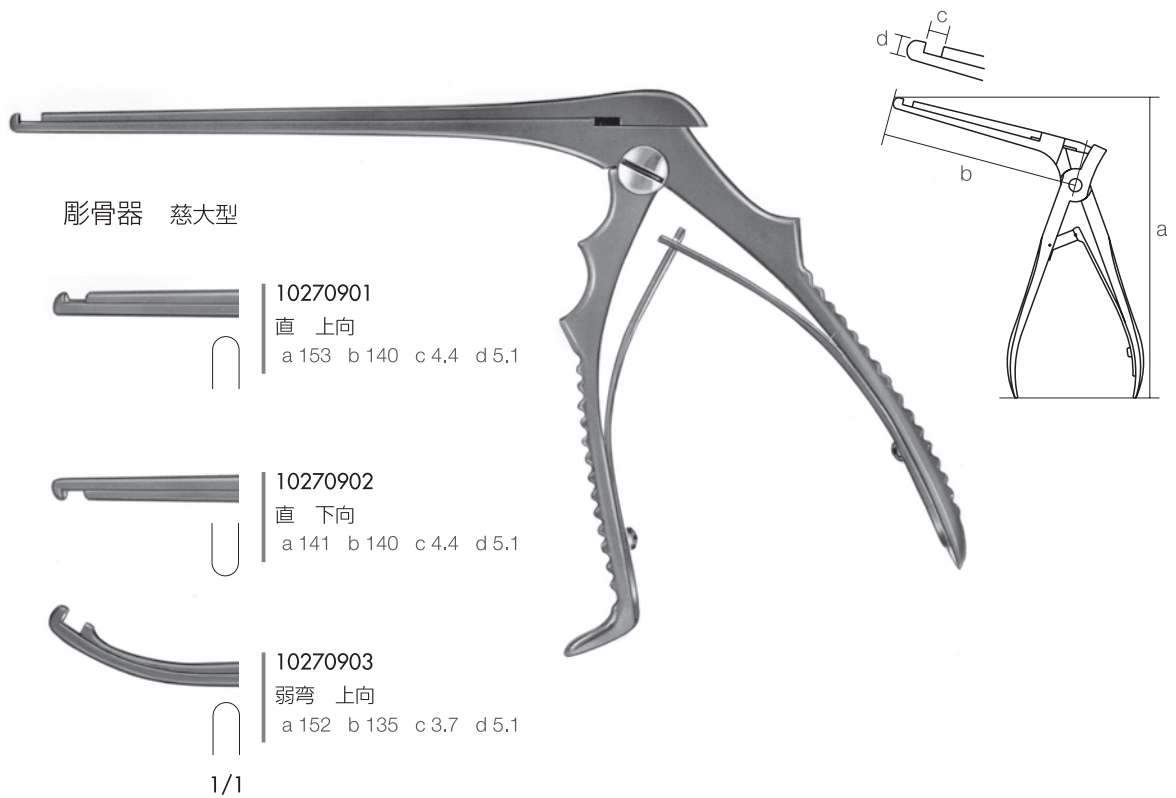
細・鋭匙鉗子 慈大型



細・截除鉗子 慈大型

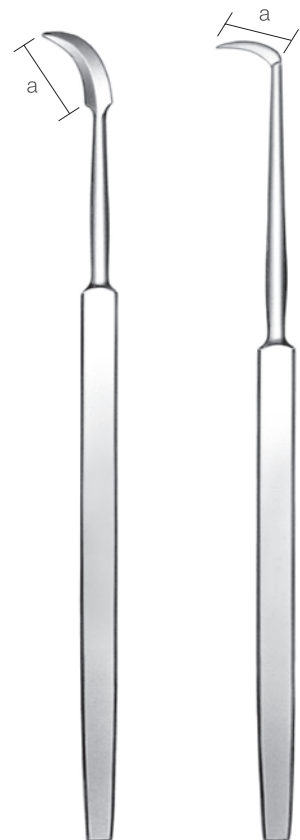
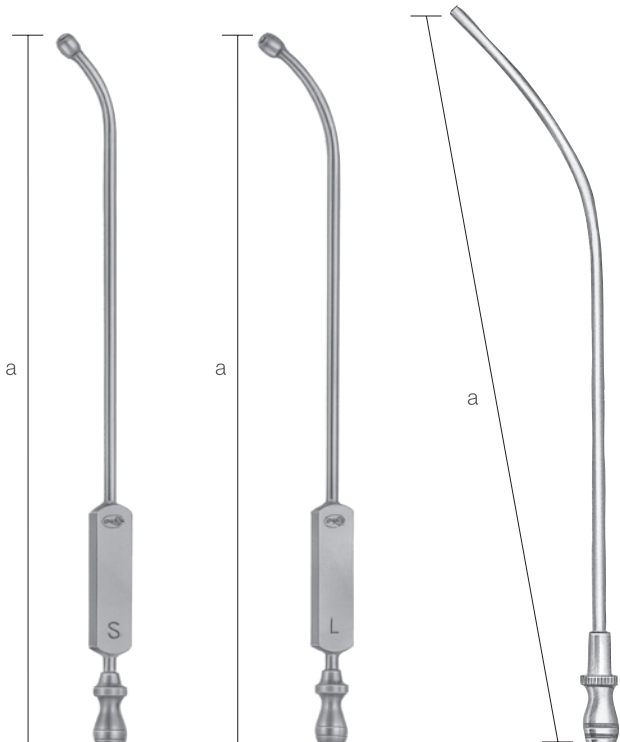


慈大型内視鏡下副鼻腔手術器械



自在吸引管 慈大型
a 173

弯曲型のみ 慈大型
全長 151 a 48



10271300
鼻内手術用吸引管
慈大型 Sカーブ
a 165

10271400
鼻内手術用吸引管
慈大型 Lカーブ
a 165

10271200
細 (2.5 mm)
10271201
太 (3.0 mm)

10271202
極太 (4.0 mm)

10271500
小 (4 mm)
10271501
中 (5 mm)

10271502
大 (6 mm)

10271600
膜様部開放刀
慈大型
全長 200 a 28

10271700
鎌状メス
慈大型
全長 192 a 10