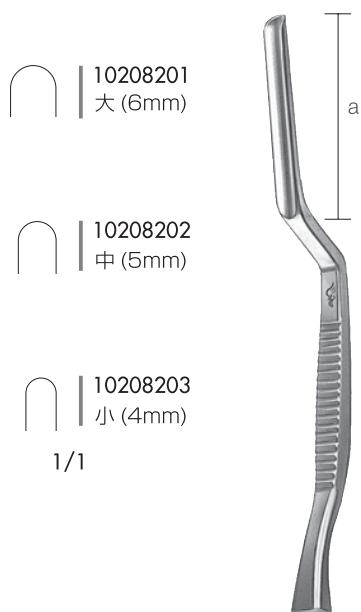
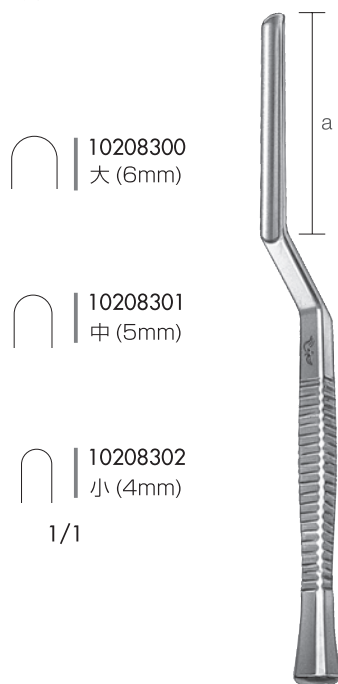


# 中隔手術用のみ・中隔粘膜剥離子

中隔手術用のみ 久保氏  
全長 131 a 47



\* 中隔手術用のみ キリアン氏  
全長 144 a 50



## 中隔粘膜剥離子 キリアン氏



10208001  
A  
全長 186 a 55 b 3.3



10208002  
B  
全長 186 a 56 b 5.8



10208003  
C  
全長 188 a 52 b 6.1

\* 現物にサイズの刻印あり