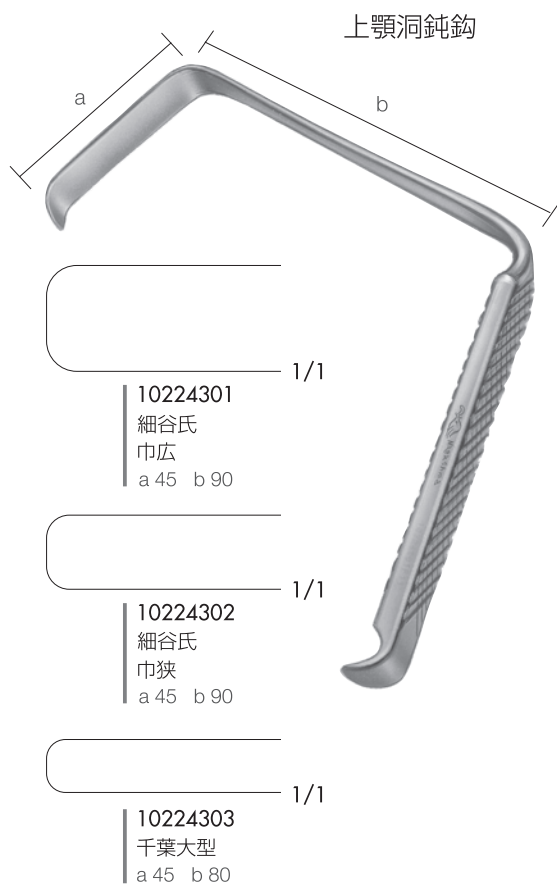


10224100
上顎洞鈍鉤
キリアン氏
a 220 b 13.2 c 37



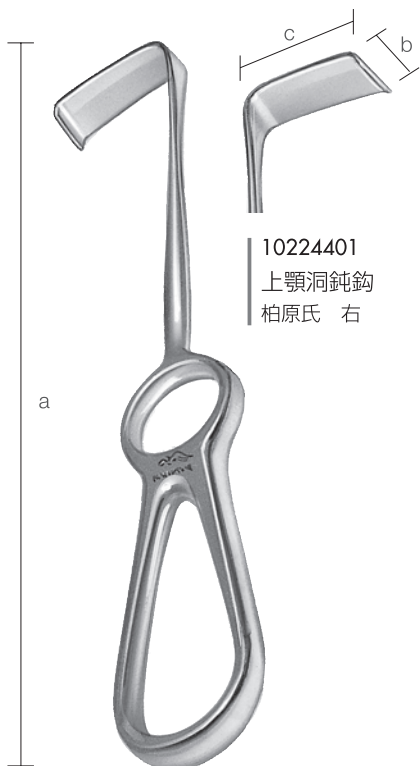
10224200
上顎洞鈍鉤
東大型
a 198 b 21 c 42



10224301
細谷氏
巾広
a 45 b 90

10224302
細谷氏
巾狭
a 45 b 90

10224303
千葉大型
a 45 b 80



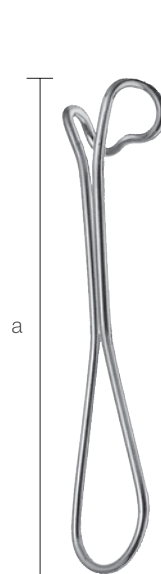
10224401
上顎洞鈍鉤
柏原氏 右



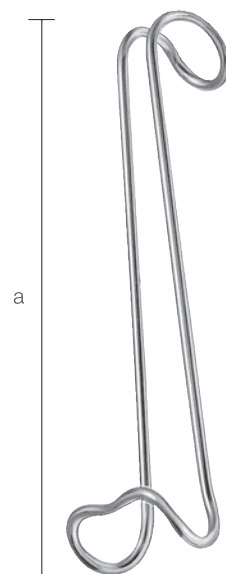
10224501
上顎洞鈍鉤
海江田氏 右

10224400
上顎洞鈍鉤
柏原氏 左
a 197 b 12.4 c 32

10224500
上顎洞鈍鉤
海江田氏 左
a 220 b 20 c 37



10224601
開唇鉤
ステンベルグ氏 A
a 113



10224602
開唇鉤
ステンベルグ氏 B
a 123