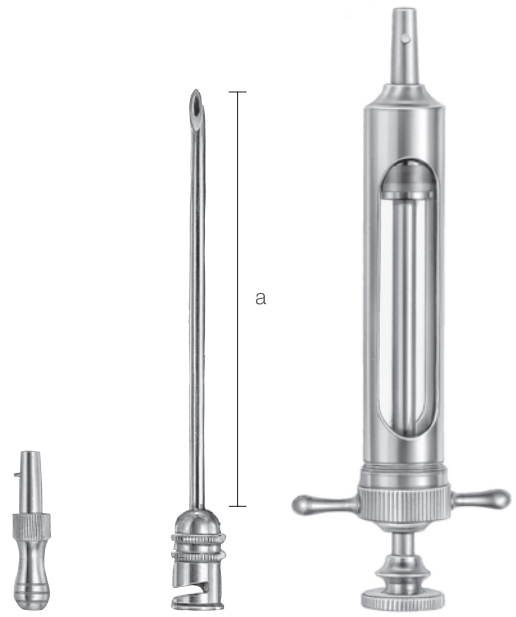
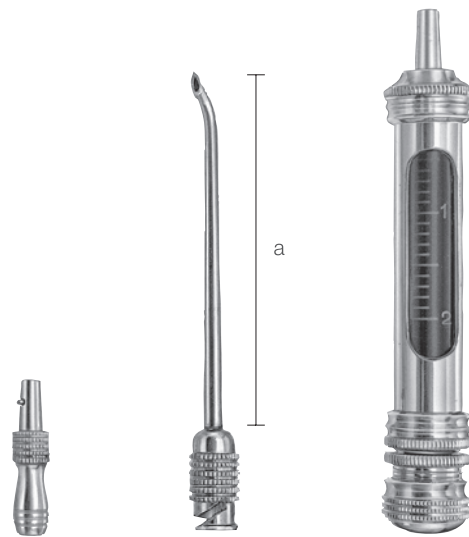


\* 10220500  
上顎洞探膿器  
シュミット氏  
セット（針2本、接続子付）  
a 58



\* 10220900  
上顎洞探膿器  
京大型  
セット（針2本、接続子付）  
a 70



\* 10221300  
上顎洞探膿器  
葛目氏  
セット（針2本、接続子付）  
a 75

\* 内筒、外筒、針、ポンプなどの単品も取り扱っております。