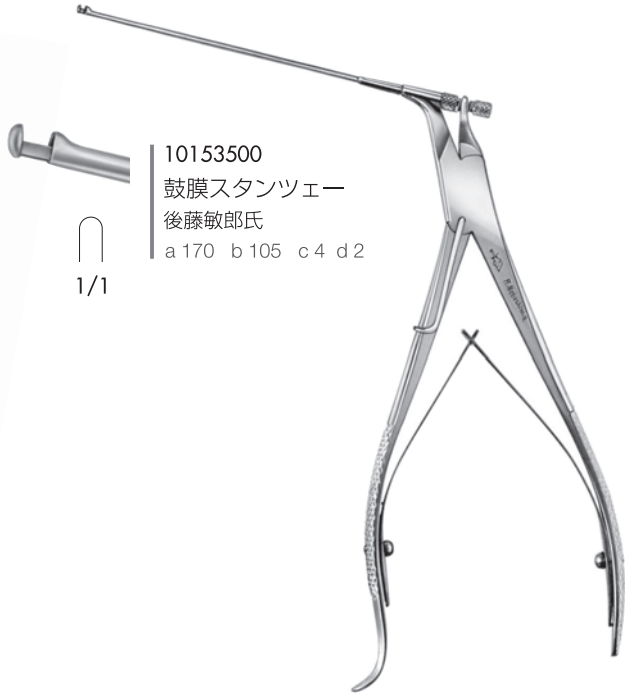
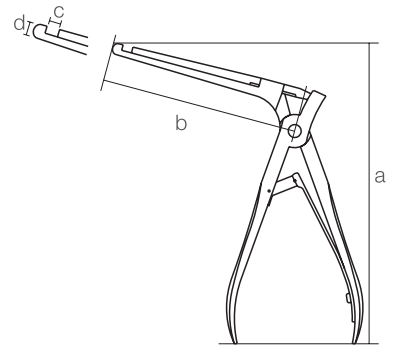


10151200
持針器
後藤敏郎氏
a 125



10153500
鼓膜スタンツェー
後藤敏郎氏
a 170 b 105 c 4 d 2



小剪刀 後藤敏郎氏
全長 115 a 35

耳小骨剪刀 後藤敏郎氏
全長 105 a 25



10156200
反



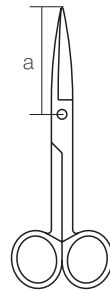
10156100
直



10156400
反



10156300
直



小鋭匙 後藤敏郎氏
全長 140



10156801
大

10156802
中

10156803
小

1/1



10157500
小弯刃刀
後藤敏郎氏
全長150 a 8



10157000
小起子
後藤敏郎氏
全長165 a 3,5



10157100
剥離子
後藤敏郎氏
全長 165 a 3,5