

鋭匙鉗子 後藤修二氏



10147700

極小
a 132 b 60



10147800

直
a 132 b 60



10147900

上向
a 132 b 60

1/1



10147400

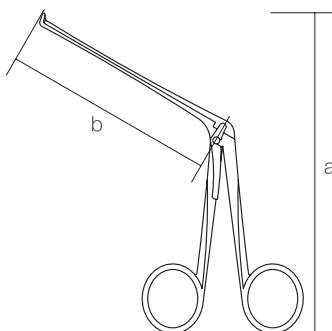
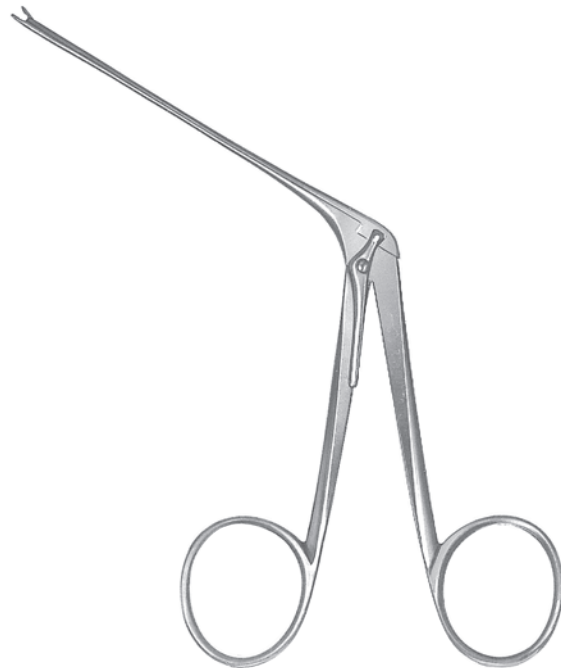
先端開閉式 直
a 115 b 74.5



10147300

先端開閉式 上向
a 115 b 74.5

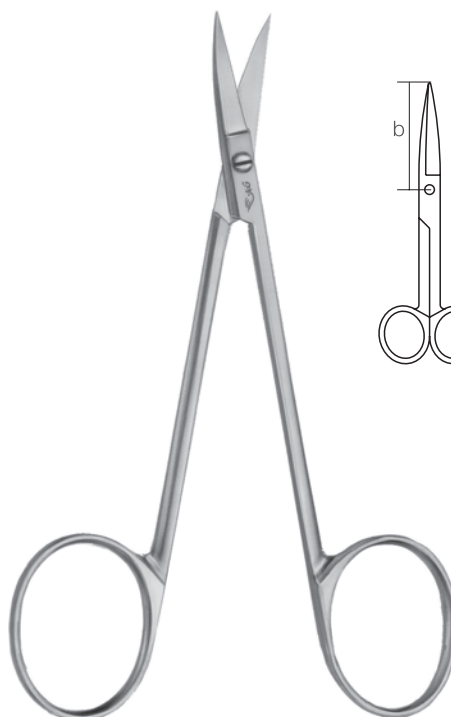
1/1



小剪刀 後藤修二氏



10155500
直
a 110 b 22



10155501
反
a 107 b 20



10154100
外耳道両頭剥離子
後藤修二氏
全長190 a 3.5 b 2