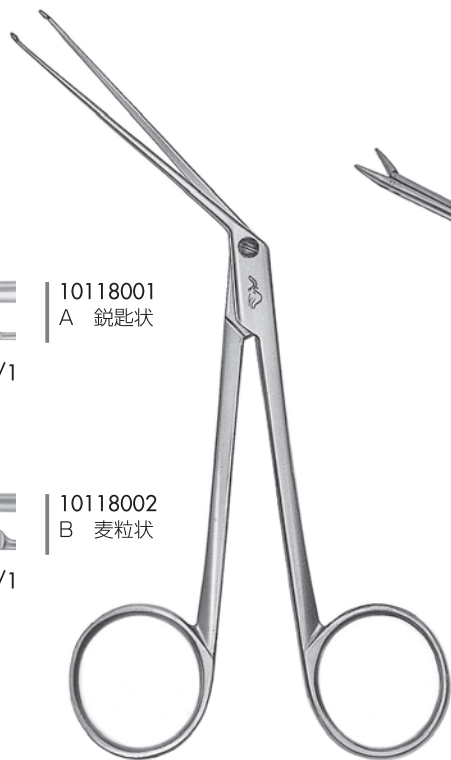
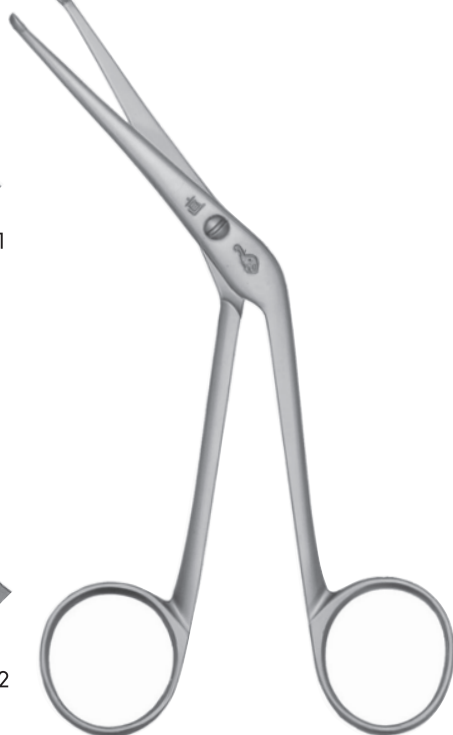


耳用鉗子

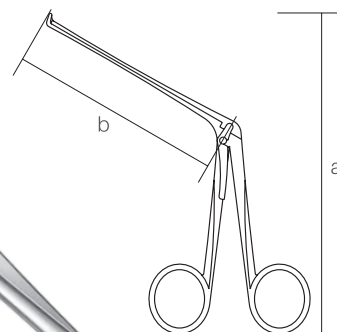
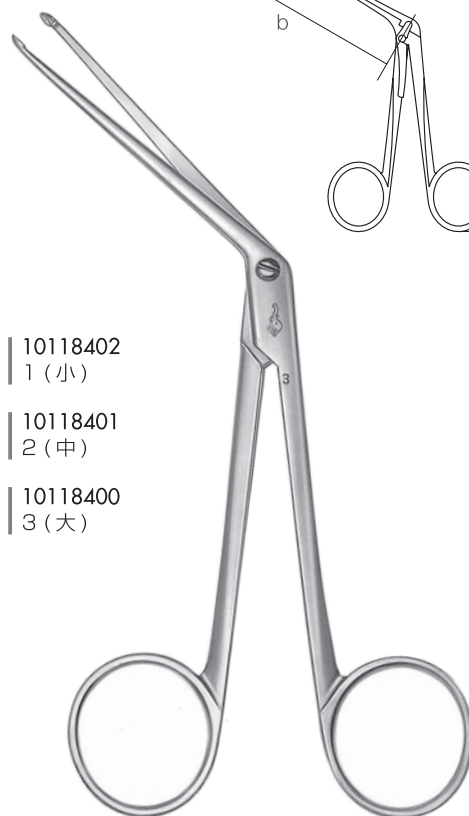
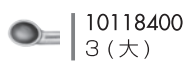
耳垢鉗子 小此木氏
a 135 b 60



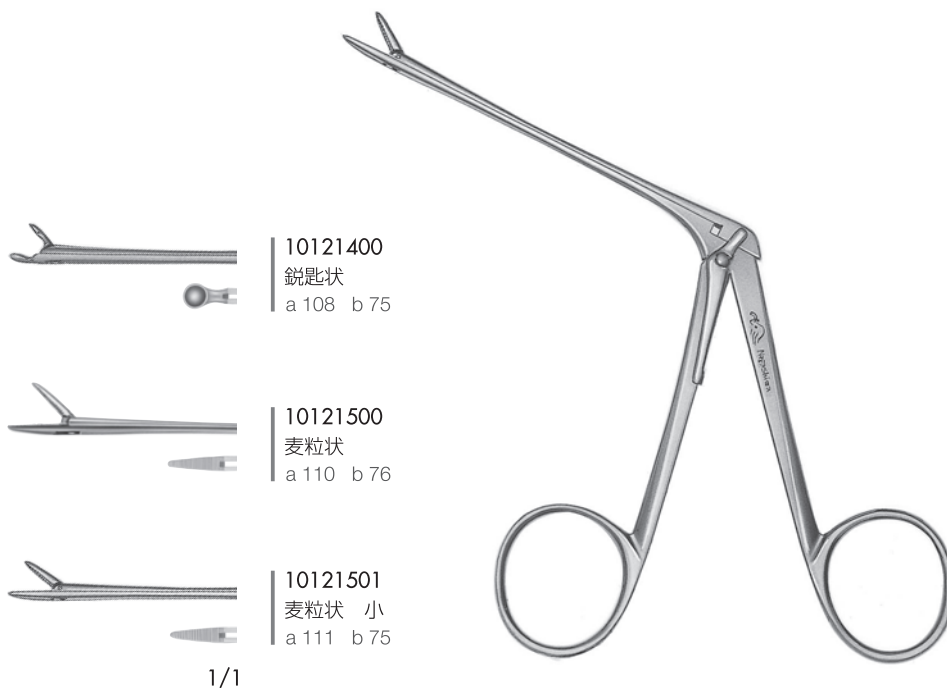
耳用鉗子 ヤコブソン氏
a 120 b 48



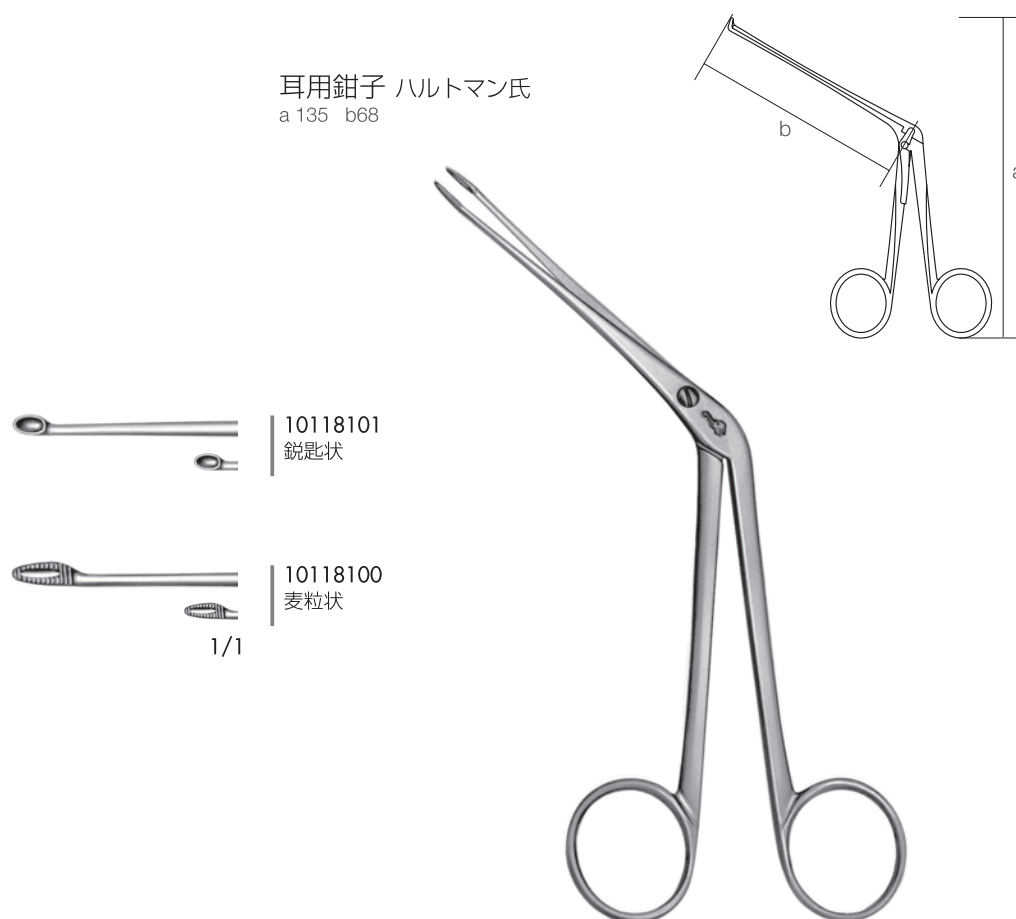
耳用鉗子 新大型
a 135 b 60



耳用鉗子 ハルトマン氏 先端開閉式



耳用鉗子 ハルトマン氏
a 135 b 68



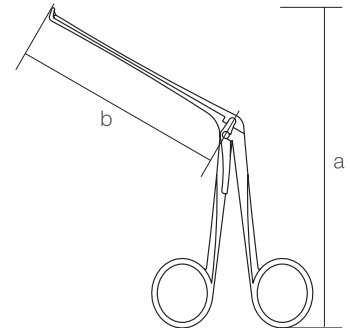


10118900
耳用截除鉗子
橢圓形
a 115 b 78



10118800
耳用截除鉗子
円形
a 113 b 78

鋭匙鉗子／截除鉗子 高原氏



10146600
鋭匙鉗子 直
a 110 b 76



10146700
鋭匙鉗子 上向
a 115 b 75



10146900
截除鉗子 直
a 110 b 76



10147000
截除鉗子 上向
a 115 b 75

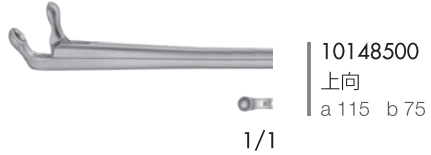
1/1



鋭匙鉗子 風間氏

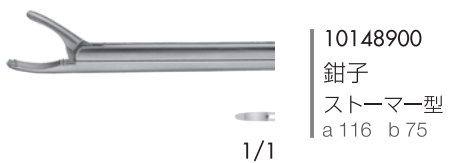
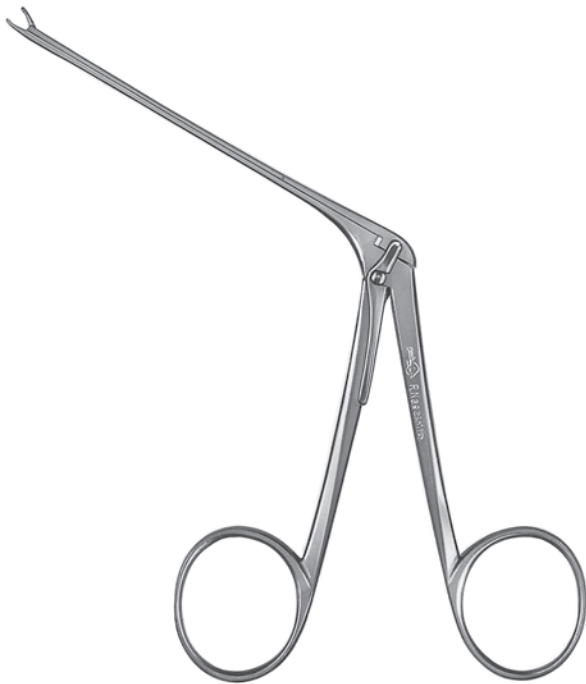
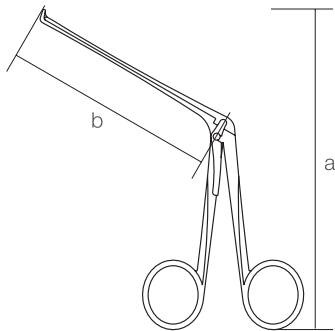


10148600
直
a 115 b 75

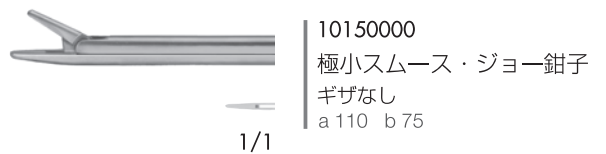


10148500
上向
a 115 b 75

1/1



10148900
鉗子
ストーマー型
a 116 b 75
1/1



10150000
極小スムーズ・ジョー鉗子
ギザなし
a 110 b 75
1/1