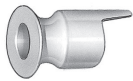
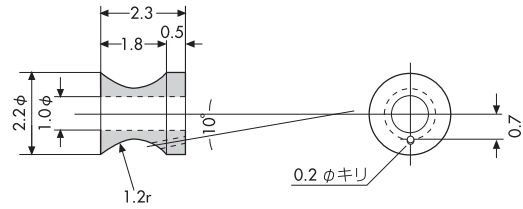


グロメット チューブ



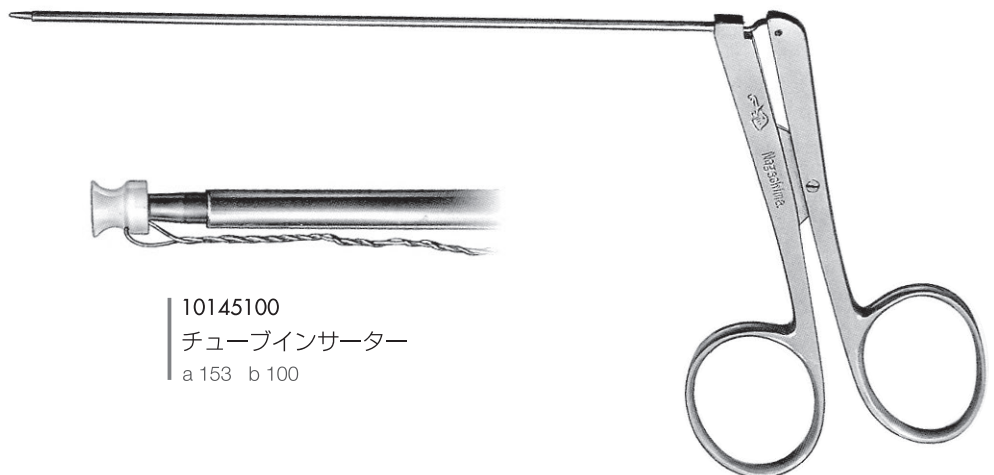
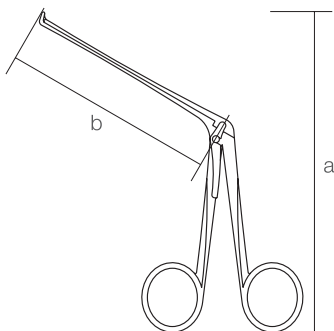
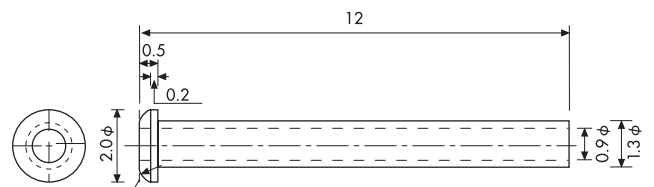
10127211
糸付



10127212
つば付



10127213
シエー チューブ



10145100
チューブインサーター
a 153 b 100