



10143371
開創器
帝京大型 A 標準 梨地
a 160 b 90 c 17 d 16



10143372
開創器
帝京大型 B 爪長 梨地
a 160 b 90 c 27 d 16



10143373
開創器
帝京大型 C 爪長/足長 梨地
a 175 b 110 c 27 d 16

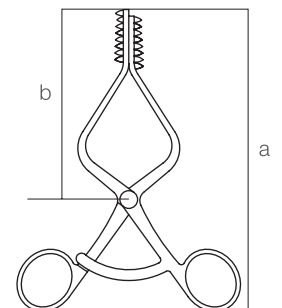
10143201
開創器
ウルスタイン氏 大
a 160 b 90 c 17 d 16



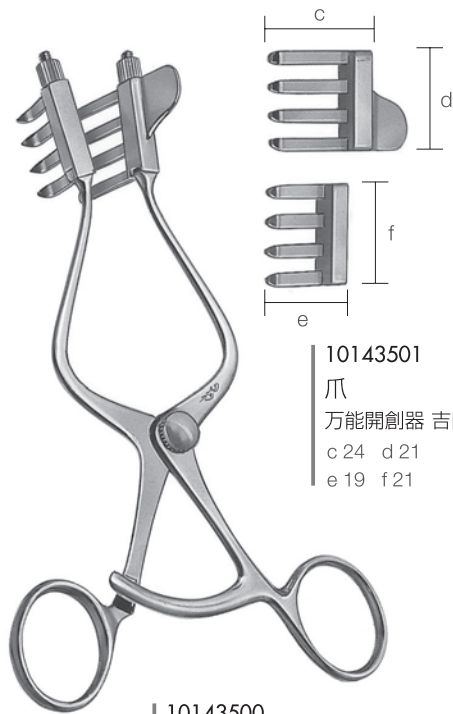
10143202
開創器
ウルスタイン氏 小
a 120 b 70 c 17 d 16



10143374
開創器
帝京大型 関節付爪自在型 梨地
a 180 b 118 c 24 d 20

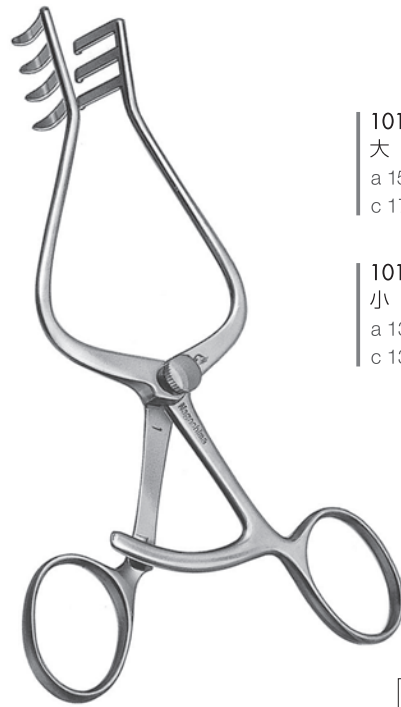


開創器 マナッセ・パッソー氏



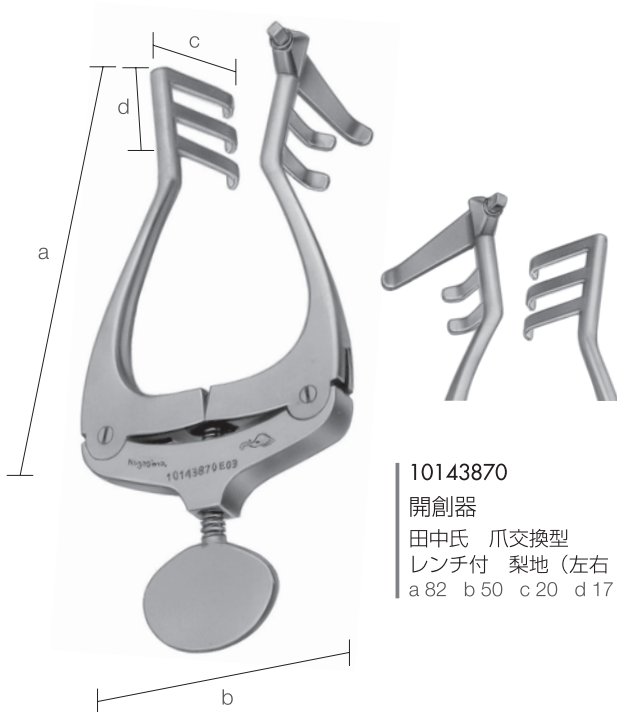
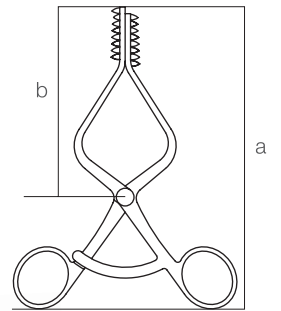
10143501
爪
万能開創器 吉田氏用(左右)
c 24 d 21
e 19 f 21

10143500
万能開創器
吉田氏
a 155 b 92

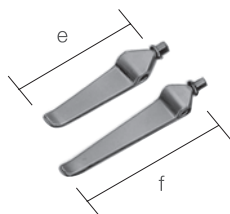


10143601
大
a 150 b 85
c 17 d 22

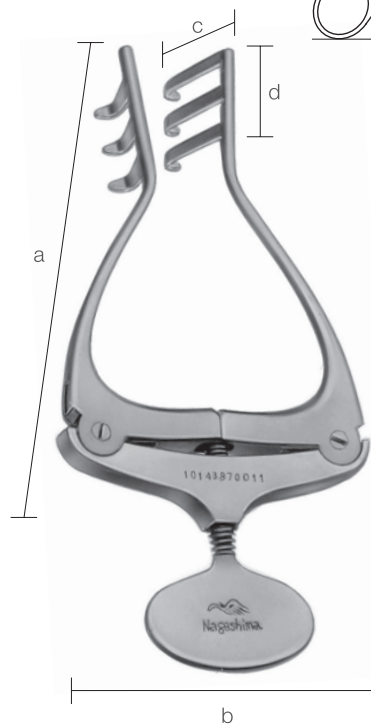
10143602
小
a 130 b 75
c 13 d 22



10143870
開創器
田中氏 爪交換型
レンチ付 梨地(左右1組)
a 82 b 50 c 20 d 17



10143871
爪
開創器 田中氏用(左右)
梨地
e 35 f 42



10143970
開創器
ヤンゼン氏 梨地
a 80 b 50 c 19 d 16