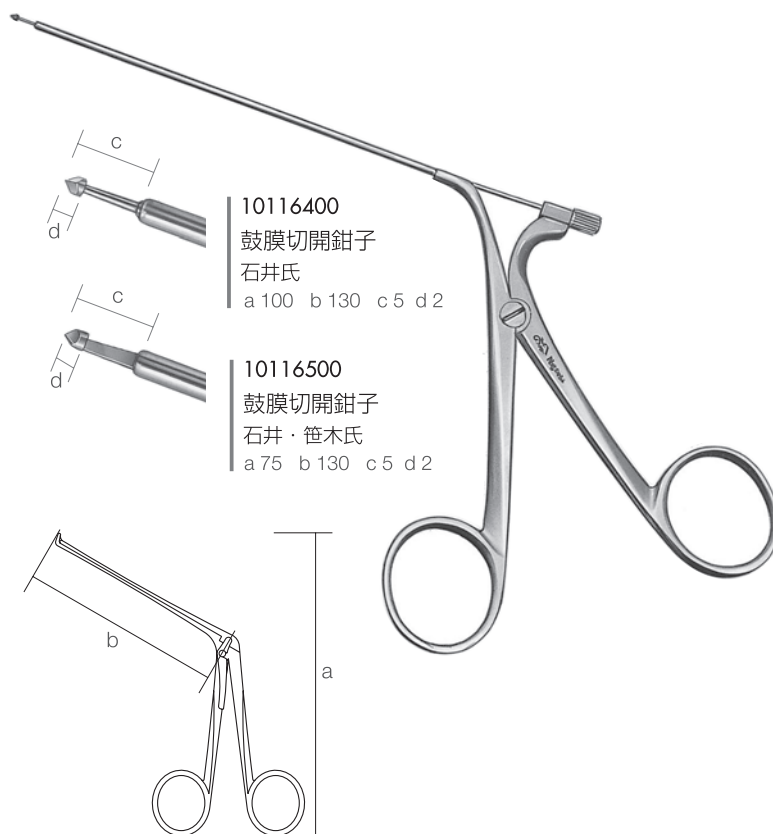
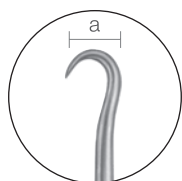


鼓膜切開鉗子・耳用小鉤

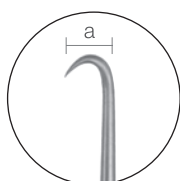


10116400
鼓膜切開鉗子
石井氏
a 100 b 130 c 5 d 2

10116500
鼓膜切開鉗子
石井・笹木氏
a 75 b 130 c 5 d 2



10116700
耳用小鉤
ハルトマン氏
全長 165 a 2



10116800
耳用小鉤
ルーツェ氏 銃鎗状
全長 172 a 2.5



10116900
耳用小鉤
ルーツェ氏 直形
全長 165 a 2



○
1/1

10116600
外耳道用鋭匙
トラウトマン氏
全長 177