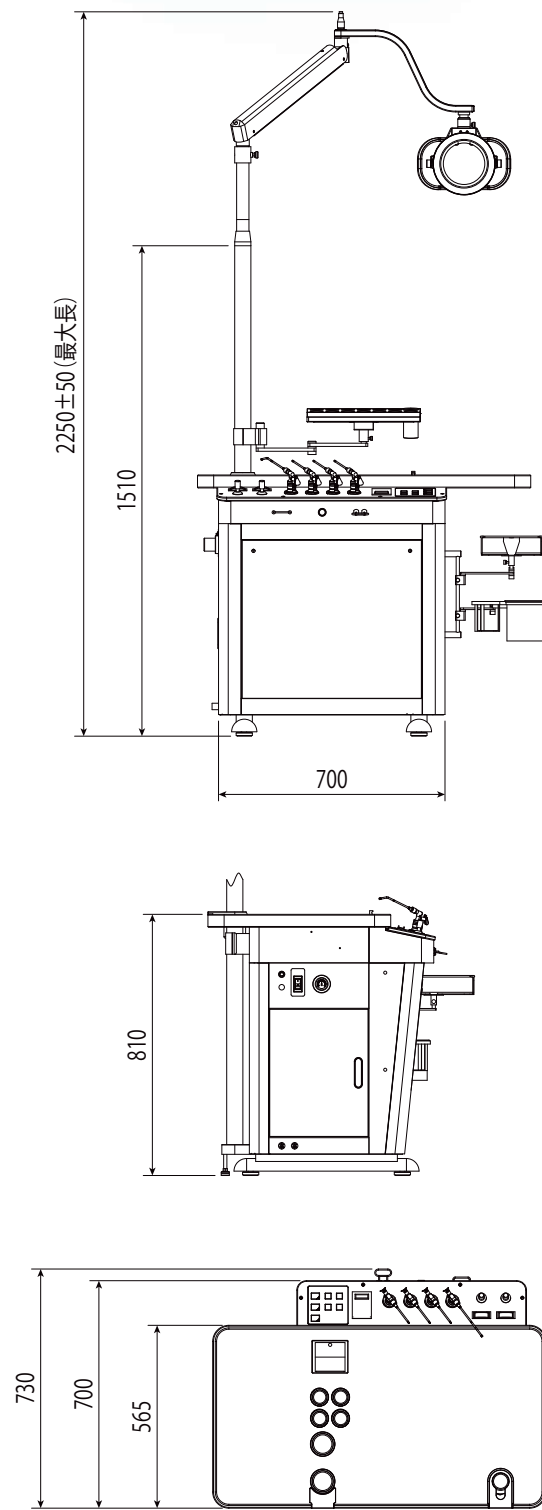


# Excellence 230 Design

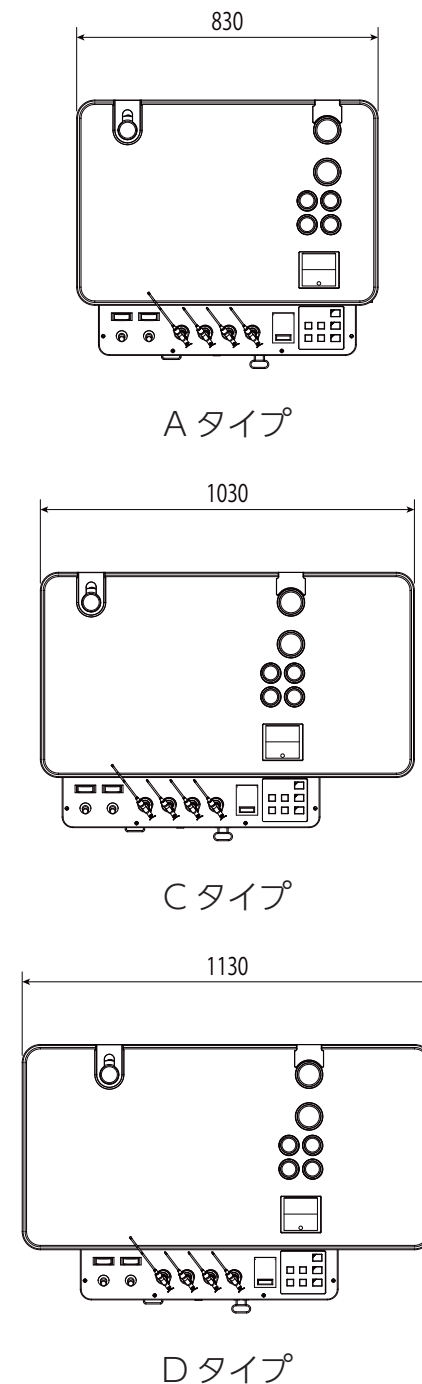
使いやすさを追求した、機能とデザイン

## 外形寸法図



単位 mm

スタイルに合わせて選べる  
天板サイズ（オプション）



# Excellence 230

## 仕様

SNユニット エクセレンス 230	
吸引装置	アンローダー機能内蔵オイルフリーポンプ、3L吸引瓶（把手付・樹脂蓋付） <OP：モーター用防振台別置、ディスプレイバック内蔵吸引瓶、吸引自動洗浄排水装置>
噴霧装置	アンローダー機能内蔵 オイルフリーコンプレッサー （ステンレス製蓄圧エアータンク・オートドレイントラップ付）
スプレー	喉頭用・鼻用 <OP：ホースレススプレー>
通気装置	照光式ワンタッチスイッチ開閉
防曇装置	熱風式温度過昇防止装置内蔵
支柱	ステンレス製φ50
額帯反射用電灯	<OP：大型把手付反射部（電灯受けアーム及びバランスアーム）>
薬瓶台	<OP：置き型 または 支柱取付型>
タイプ	Aタイプ Cタイプ Dタイプ
寸法 (mm)	W830×D700×H810 W1030×D700×H810 W1130×D700×H810 (スイッチ含 D730、支柱含 H1510)
質量	約 120 kg
電氣的定格	電源入力 1200VA(1500VA 診療椅子・手術用顕微鏡接続時)
	定格電源 AC100V 50/60Hz
商品コード	20250001 20250003 20250005

OP:オプション

## 機器の分類

電撃に対する保護の形式による分類	クラスIのME機器
電撃に対する保護の程度による装着部の分類	B形装着部をもつ機器
水の有害な浸入に対する保護の程度	IPX0
作動（運転）モード	連続作動（運転）機器

## 薬事情報

販売名	SNユニット エクセレンス 230
一般的名称	耳鼻咽喉科用治療ユニット
リスク分類	管理医療機器
特定保守管理医療機器 該当の有無	非該当
設置管理医療機器 該当の有無	非該当
認証番号	304AFBZX00039000



永島医科器械株式会社

SINCE 1910 URL <https://www.nagashima-medical.co.jp>  
 [本社]〒113-0033 東京都文京区本郷 5-24-1 TEL(03)3812-1271(代)FAX(03)3812-1323  
 [東京支社]〒113-0033 東京都文京区本郷 5-3-4 TEL(03)3812-1271(代)FAX(03)3816-2824  
 [名古屋営業所]〒460-0013 名古屋市中区上前津 2-13-21 1F TEL(052)331-3325 FAX(052)331-3326  
 [大阪営業所]〒541-0055 大阪市中央区船場中央 2-1-4-315 TEL(06)6484-6123 FAX(06)6484-6122  
 [九州営業所]〒802-0001 福岡県北九州市小倉北区 1-2-39-802 TEL(093)342-8526 FAX(093)342-8527

※本カタログ記載の形体及び仕様は予告なく変更することがあります。本カタログの製品の色は印刷の都合上実物と異なることがあります。



本社・第二工場・第三工場に適用

2504-01-K00

NAGASHIMA

SNユニット

# Excellence 230



※ オプション設置例



NAGASHIMA MEDICAL INSTRUMENTS CO., LTD.



SNユニット  
Excellence 230

長年医療現場で培われたノウハウをフィードバックした  
SNユニットの理想形



オプション設置例

多彩な機能で診療をサポート



使いやすいスプレー収納

- 取り出しやすさと清潔感に配慮し、ノズルの先端が重ならないようスプレーの収納向きを固定しました。



清掃しやすいフラットトップ

- フラットなトップパネルの採用により段差をなくし、清掃性が良くなりました。

ノズルから薬液瓶まで  
高圧蒸気滅菌対応

\*販売時は未滅菌です。

N-3型  
ノズル交換ワンタッチ式スプレー



- スリーブをスライドさせるだけで容易にノズル交換ができ、診療効率の向上に貢献します。ノズルに触れることなく交換ができるので、衛生的です。

Excellence Option



- N-3 スプレー回収用丸蓋
- ノズル立 6 本用丸蓋



- 吸引の仕様は、引掛け式(標準)または滑車式(オプション)からお選びください。写真:滑車式

Excellence Option

<p><b>ノズル立 (直用)</b></p> <p>最大30本までセット可能です。鉗子立に取付けて使用する6本用もあります。</p>		<p><b>ノズル回収ケース (直用)</b></p> <p>使用後のノズル(直)を、片手で簡単に外して回収できます。鉗子立に取付けて使用するタイプもあります。</p>	
<p><b>ホースレススプレー</b></p> <p>ユニットから離れた位置で行う薬液噴霧治療に最適です。</p>		<p><b>自動排水装置</b></p> <p>タンクの洗浄から汚物の消毒処理まで、全て自動処理されます。 ※配管設備(給水・排水)が必要となります。</p>	
<p><b>液晶アーム</b></p> <p>各関節でモニターを見やすい位置に調整可能です。</p>		<p><b>電灯一式</b></p> <p>パネルスイッチからON/OFFの操作が可能です。</p>	
<p><b>薬瓶台 支柱取付型</b></p> <p>支柱に取付けるタイプの薬瓶台です。</p>		<p><b>薬瓶台 置き型</b></p> <p>清掃時など自由に動かすことが可能です。</p>	
<p><b>光源架台</b></p> <p>光源装置はヘッドライトや内視鏡等の光源として必要な機器のため、ユニットに装備できるよう架台を設置しました。 設置場所: ユニット右側面</p>			
<p><b>各種ラック</b></p> <p>電子スコープ・TVカメラコントローラ・ファイリング装置用PCなどの画像機器を、コンパクトにユニット周辺部へ設置できます。 ※ラインアップなど詳細については別途お問い合わせください。</p>		<p><b>多用途ラック</b> (ユニットの裏側から差し込むタイプ)</p>	<p><b>支柱取付架台</b> (支柱に取付けるタイプ)</p>
<p><b>カラーバリエーション</b></p> <p>正面扉のカラーやスプレーパネルのカラーを変更することができます。 ※ラインアップなど詳細については別途お問い合わせください。</p>			