

耳鼻咽喉科用治療ユニット

Eminent

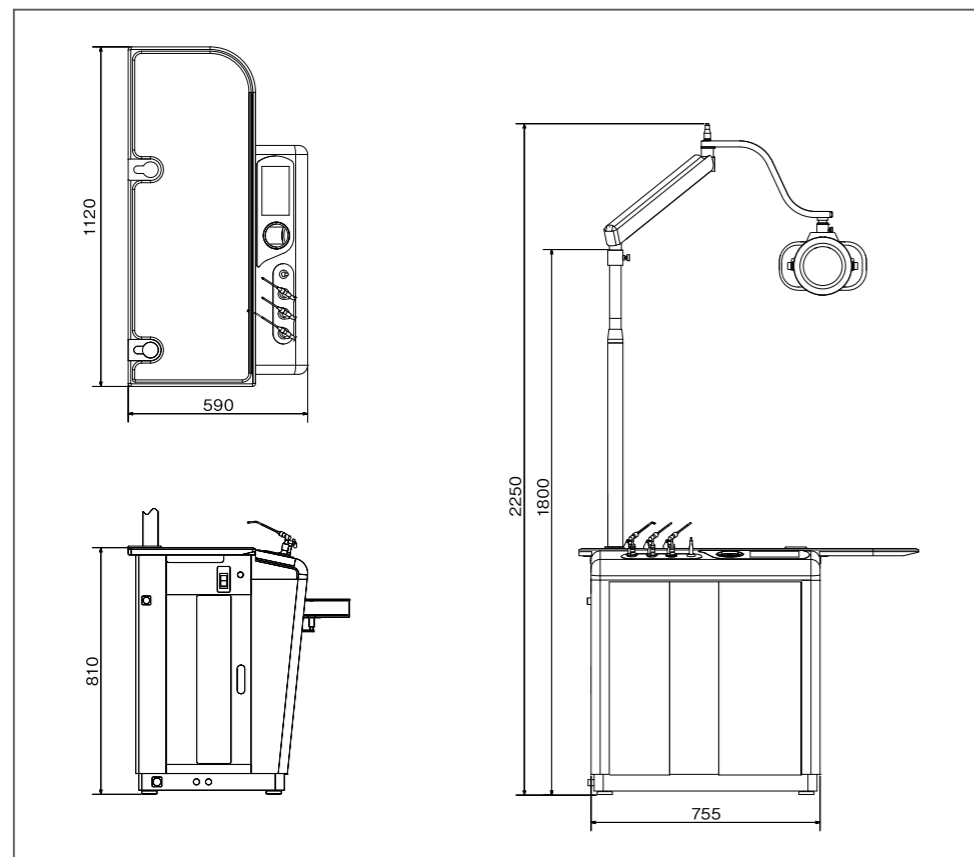
ENTユニット エミネント

耳鼻咽喉科用治療ユニット

Eminent

ENTユニット エミネント

● 外形寸法図



● 仕様

吸引装置	アンローダー機能内蔵 (PAT) オイルフリーポンプ 3L 吸引瓶 (把手付・樹脂蓋付) ＜OP: ディスポーザブルバック内蔵吸引瓶、吸引自動洗浄排水装置 (コンピューター制御方式)＞
噴霧装置	アンローダー機能内蔵 (PAT) オイルフリーコンプレッサ (ステンレス製蓄圧エアータンク・オートドレイントラップ付) 除菌フィルター
スプレー	喉頭用・鼻用 ＜OP: ホースレススプレー＞
通気装置	液晶パネル操作スイッチ
防曇装置	熱風式温度過昇防止装置内蔵
支柱	50φ ステンレス製
寸法 (mm)	1120×D590×H810mm (支柱含 H1800mm)
質量	約150kg
電氣的定格	電源入力 1200VA (1500VA 診察椅子・手術用顕微鏡 接続時)
	定格電源 AC100VA 50/60Hz

OP: オプション

● 機器の分類

電撃に対する保護の形式による分類	クラスIのME機器	販売名	ENTユニット エミネント
電撃に対する保護の程度による装着部の分類	B形装着部	一般的名称	耳鼻咽喉科用治療ユニット
水の有害な浸入に対する保護の程度	IPX0	リスク分類	管理医療機器
作動 (運転) モード	連続作動 (運転) 機器	特定保守管理医療機器 該当の有無	非該当
		設置管理医療機器 該当の有無	非該当
		医療機器認証番号	301ALBZX00002000



永島医科器械株式会社

SINCE 1910

URL <http://www.nagashima-medical.co.jp>

[本社] 〒113-0033 東京都文京区本郷 5-2-4-1 TEL(03)3812-1271(代) FAX(03)3812-1323
 [東京支社] 〒113-0033 東京都文京区本郷 5-3-4 TEL(03)3812-1271(代) FAX(03)3816-2824
 [名古屋営業所] 〒460-0013 名古屋市中区上り前津2-13-21 1F TEL(052)331-3325 FAX(052)331-3326
 [大阪営業所] 〒541-0055 大阪市中央区船場中央2-1-4-325 TEL(06)6484-6123 FAX(06)6484-6122



本社・第二工場・第三工場に通用

※本カタログ記載の形体及び仕様は予告なく変更することがあります。本カタログの製品の色は印刷の都合上実物と異なることがあります。

2305-01-N10



※オプション設置例



SINCE 1910

NAGASHIMA MEDICAL INSTRUMENTS CO., LTD.

耳鼻咽喉科用治療ユニット

Eminent

ENTユニット エミネント

フラットなトップパネルや液晶パネルの採用により
段差をなくし、清掃しやすくなりました。



※オプション設置例

通期装置は衛生面に配慮して
扉内への収納式となっております。

● 各種操作がタッチパネルで行えます。

通気装置を使用時には、
自動で専用画面に切り替わります。
また、フィルター交換時も交換サインにてお知らせ。
診療椅子との連動もタッチパネルスイッチから
行うことが可能です。
※対象製品については、営業担当者にお問い合わせください。

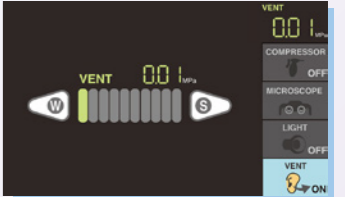
メイン画面



コントロール画面



通気調整画面



● 各種オプションのご用意

使用方法に合わせてお選び頂けるよう、様々なオプションをご用意。
※詳細は営業担当者にお問い合わせください。

● ノズル立 (直立)

最大30本までセット可能です。
鉗子立に取付けて使用する
6本用もあります。



● ノズル回収ケース (直用)

使用後のノズル (直) を、
片手で簡単に外して回収できます。
鉗子立に取付けて使用するタイプ
もあります。



● ホースレススプレー

ユニットから離れた場所での
薬液噴霧治療に最適です。



● 支柱取付架台

電子スコープなどの機器を
コンパクトに設置可能です。



● 液晶アーム

各関節でモニターを
見やすい位置に調整可能です。



● 電灯一式

タッチパネルから ON/OFF の
操作が可能です。



● 薬瓶台 支柱取付型

支柱に取付けるタイプの
薬瓶台です。



● 薬瓶台 置き型

清掃時など自由に動かすことが
可能です。



● 自動排水装置

タンクの洗浄から汚物の消毒処理まで、全て自動処理されます。
※配管設備 (給水・排水) が必要となります。