

耳鼻科用診療椅子

# Bellety

操作スイッチのコードを無くし、  
使いやすさを追求



## COLOR



サックスブルー

カラーバリエーションについては  
お問い合わせください。

## サイドスイッチ

操作スイッチを両サイドに  
標準装備しています。



## ハンドスイッチ (無線タイプ)

リモコンで離れた場所からの  
操作が可能です。\*オプション  
単4乾電池3本使用



## フットスイッチ

コードレス型フットスイッチを  
標準装備、足元がすっきりします。  
単3乾電池4本使用



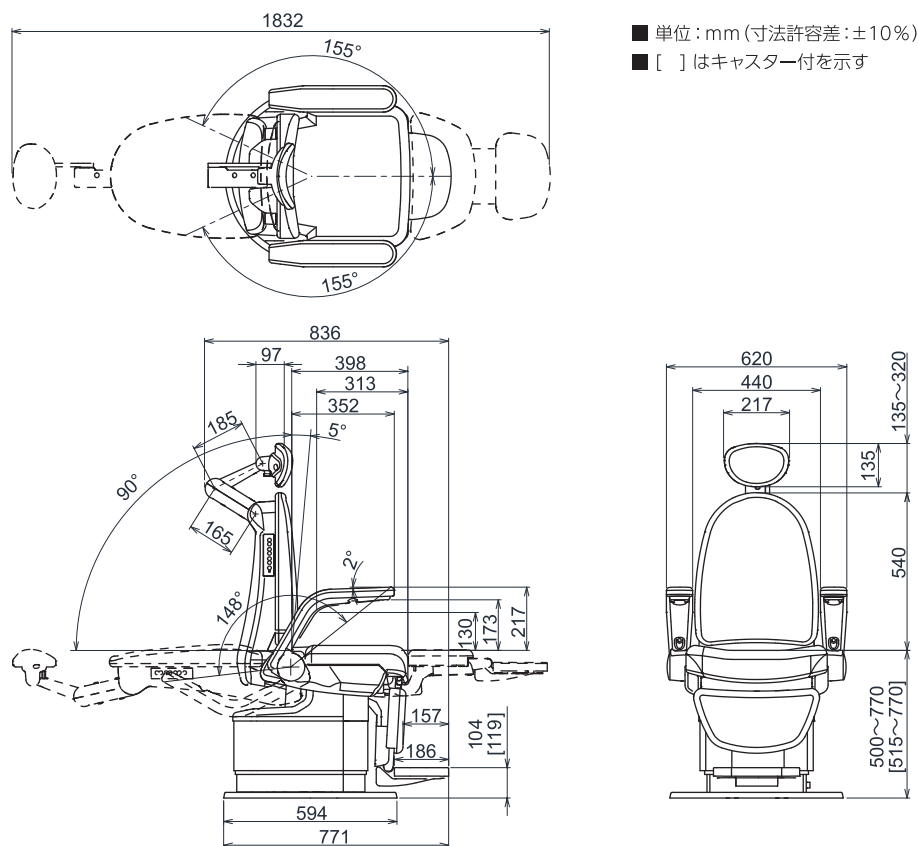
上記スイッチでは、昇降・リクライニング・プリセット  
オートリターン・回転ロックの操作が出来ます

## 電動キャスター

車椅子患者診察などスペースが必要なシーンで  
すぐに移動が可能です。\*オプション

電動油圧駆動方式を採用することで、  
耐久性と動きのスムーズさを実現しています。

## 外形寸法図



仕様	仕 様	
	キャスター付	キャスター無
昇降動作	電動油圧式	
ストローク	255 mm	270 mm
シート高さ(最低位)	515 mm	500 mm
シート高さ(最高位)	770 mm	770 mm
リクライニング動作	電動油圧式	
範 囲	0° (水平) ~ 95°	
回転動作	手動式	
ブレーキ	油圧ロック式	
範 囲	310° (原点から左右 155°)	
支頭器の種類	電動 2 関節支頭器	
メモリー機能	1 パターン (Pボタン)	
ポジションオートリターン機能	原点復帰式 (Rボタン)	
キャスター	電動格納式	—
寸 法	620×771×1630 mm	
ベース直径	φ 594 mm	
リクライニング水平時	1832 mm	
質 量	145 kg	130 kg
電氣的定格	定格電源 AC100V	50/60Hz
	電源入力 430/520VA	

機器の分類	
電撃に対する保護の形式による分類	クラスIのME機器
電撃に対する保護の程度による装着部の分類	B形装着部をもつ機器
水の有害な浸入に対する保護の程度	IPX1(フットスイッチ部)
作動(運転)モード	間欠作動(運転)機器
販売名	耳鼻科用診療椅子 Bellety
一般的名称	診療・処置用椅子
リスク分類	一般医療機器
特定保守管理医療機器 該当の有無	非該当
設置管理医療機器 該当の有無	非該当
製造販売届出番号	27B1X00042001041

※本カタログ記載の形体及び仕様は予告なく変更することがあります。



# 永島医科器械株式会社

SINCE 1910

URL <http://www.nagashima-medical.co.jp>

[本 社] 〒113-0033 東京都文京区本郷 5-2-4-1 TEL(03)3812-1271(代) FAX(03)3812-1323  
 [東京支社] 〒113-0033 東京都文京区本郷 5-3-4 TEL(03)3812-1271(代) FAX(03)3816-2824  
 [名古屋営業所] 〒460-0013 名古屋市中区上津2-13-21 1F TEL(052)331-3325 FAX(052)331-3326  
 [大阪営業所] 〒541-0055 大阪市中央区船場中央2-1-4-325 TEL(06)6484-6123 FAX(06)6484-6122

(製造販売元)

**オカウベルモット株式会社**

大阪本社 (本店)  
 〒542-0083 大阪市中央区東心斎橋2-1-1  
 TEL:06-6211-2831  
 東京本社  
 〒107-0052 東京都港区赤坂7-1-19  
 TEL:03-3403-0311

※本カタログ記載の形体及び仕様は予告なく変更することがあります。本カタログの製品の色は印刷の都合上実物と異なることがあります。

2301-01-N10