

# 眼球運動刺激装置 OK-5



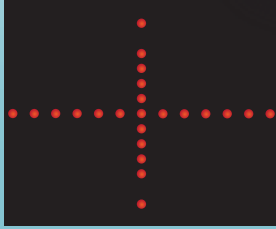
## 特長

- ◆ 明瞭な視標  
OKN、ETT用のストライプ・スポット視標には、自社開発の専用光学系を実装しています。  
また、校正・サッケード・注視用の点視標には、赤色LEDを実装しています。
- ◆ 高精度な動作  
視標の動作は、専用コンピューターによりDCサーボモーターを制御、滑らかで正確です。
- ◆ 豊富な視刺激  
平衡機能検査に必要な視刺激を網羅しています。  
(1.10°校正/2.サッケード/3.注視眼振/4.ETT/5.OKN/6.OKP/7.OKAN)
- ◆ 簡易な位置合わせ  
視標と被験者の視線合せは、フットスイッチによる操作でスクリーンを昇降させて行います。
- ◆ 垂直検査への対応  
OKNやETT等の垂直検査は、スクリーンを90度回転させることにより実施可能です。  
※校正・サッケード・注視はそのまま実施可能。
- ◆ エディット機能  
ユーザーが任意の動作をプログラムでき、作成したプログラムは20件まで保存可能です。

## ■制御部

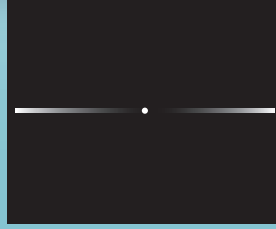


### LED



● 校正・サッケード・注視

### SPOT



● ETT

### STRIPE



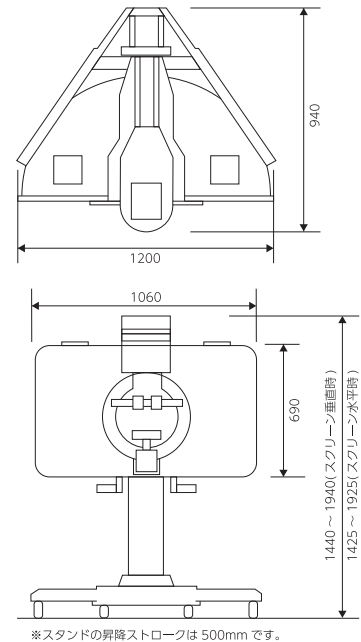
● OKN・OKP・OKAN

## ◆仕様

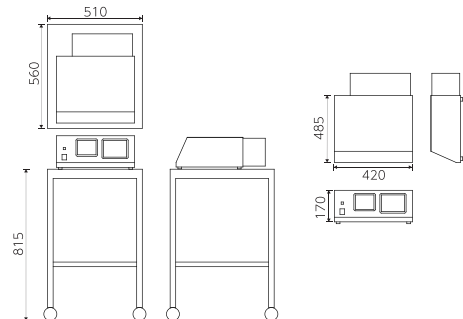
|                    |   |  |  |
|--------------------|---|--|--|
| 動作性能               | 固定点指標動作<br>(スクリーンLED)   | 2点交互<br>2点同時<br>3点交互<br>5点同時   | 水平・垂直<br>水平・垂直<br>水平・垂直<br>正面・水平・垂直 (5°・10°・30°から選択可能)                                   |
|                    | 振幅動作<br>(プロジェクタ<br>・スポット)   | 正弦波  | 周波数 0.01~2Hz (0.01Hz step)<br>振幅 11~360° (1°step)  |
|                    |   | 三角波  | 周波数 0.1~1Hz (0.01Hz step)<br>振幅 11~360° (1°step)   |
|                    | 回転動作<br>(プロジェクタ<br>・ストライプ)  | 等速度  | 角速度 1~200°/sec (1°/sec step)   |
| 等加速/停止             |   | 角速度 1~200°/sec (1°/sec step)<br>角加速度 0.1~10°/sec <sup>2</sup> (0.1°/sec <sup>2</sup> step) |  |
| 照明                 | ストライプ   | JC100V-150WGX1)とスポット(EKE21V-150W)の2種類。<br>検査毎の自動切替と手動による任意の切替が可能                           |  |
|                    | スタート信号出力  | START信号出力  | 信号形式 TTL (+5V) 出力<br>(スタート時は0V)  |
| 寸法<br>※許容範囲(±20mm) | キャリブレーション<br>/ 統合信号出力<br>(CAL)  | 信号形式 アナログ出力 ±10V以下<br>動作出力 LED点滅時出力<br>検査種別毎に適した信号を自動選択し、出力                                | ●位置信号出力 (POS)<br>動作出力 振幅動作時<br>●30°毎/ルイス信号出力 (30DEG)<br>信号形式 アナログ出力 ±10V以下<br>動作出力 回転動作時 |
|                    | 速度信号出力<br>(VELO)  | 信号形式 アナログ出力 ±10V以下<br>動作出力 振幅動作、回転動作   |  |
| 質量                 | 本体 (スクリーン垂直時)   | (W)1200×(D)940×(H)1440~1940 ※可変  |  |
|                    | 本体 (スクリーン水平時)   | (W)1200×(D)940×(H)1425~1925 ※可変  |  |
| 電気的定格              | スクリーン投影面  | 内径半径 500<br>展開 180°<br>幅 690°  |  |
|                    | 制御部   | (W)420×(D)485×(H)170   |  |
| 備考                 | 制御部/ 架台   | 14kg/13kg  |  |
|                    | 電源電圧  | AC100V   |  |
| 備考                 | 電源周波数   | 50・60Hz  |  |
|                    | 電源入力  | 690VA  |  |
| 備考                 | プログラム作成機能により、ユーザーが任意の動作を組み合わせて独自の動作をさせるプログラムを20件まで登録、保存することが可能。<br>制御部背面のRS-232Cシリアルポートにより外部機器からの制御が可能。<br>(ソフトウェア別途必要) |  |  |

## ◆外形寸法図

単位:mm



※スタンドの昇降ストロークは500mmです。



## ◆機器の分類

|                     |                    |
|---------------------|--------------------|
| 電撃に対する保護の形式による分類    | クラスIのME機器          |
| 電撃に対する保護の程度による装着部分類 | B形装着部をもつ機器         |
| 水の有害な浸入に対する保護の程度    | IPX0(フットスイッチはIP21) |
| 作動(運転)モード           | 連動作動(運転)機器         |

|                  |                  |
|------------------|------------------|
| 販売名              | 眼球運動刺激装置 OK-5    |
| 一般名称             | 眼球運動刺激装置         |
| リスク分類            | 管理医療機器           |
| 特定保守管理医療機器 該当の有無 | 非該当              |
| 設置管理医療機器 該当の有無   | 非該当              |
| 医療機器認証番号         | 301AFBZX00002000 |



# 永島医科器械株式会社

URL <http://www.nagashima-medical.co.jp>

[本社] 〒113-0033 東京都文京区本郷 5-2-4-1 TEL(03)3812-1271(代) FAX(03)3812-1323  
 [東京支社] 〒113-0033 東京都文京区本郷 5-3-4 TEL(03)3812-1271(代) FAX(03)3816-2824  
 [名古屋営業所] 〒460-0013 名古屋市中区上り前津 2-13-21 1F TEL(052)331-3325 FAX(052)331-3326  
 [大阪営業所] 〒541-0055 大阪市中央区船場中央 2-1-4-325 TEL(06)6484-6123 FAX(06)6484-6122



本社・第二工場・第三工場に適用