



手術用双眼顕微鏡

# SN-200

小型・軽量・高倍率化を実現。  
観察時における操作性が向上しました。



● 設置例  
支柱取付タイプ



**NAGASHIMA**  
NAGASHIMA MEDICAL INSTRUMENTS CO., LTD.



## ◆ 手術用双眼顕微鏡 SN-200

### ■ 仕様

	支柱取付タイプ	スタンドタイプ
変倍機構	手動式 3 変換	
表示倍率	2× / 4× / 8× (WD=230 mm時)	
対物レンズ	パリオフォーカル (標準装備) WD=約 200 ~ 250 mm	
照明	ファイバー同軸証明	
アーム寸法	最大長 約 1670 mm	最大長 約 1370 mm
	最小長 約 500 mm	最小長 約 500 mm
スタンド寸法	W565×D600×H1420 mm	
	※キャスター含む	
質量	約 14 kg (顕微鏡基含む)	約 44 kg (顕微鏡基含む)
商品コード	TV アタッチメントレンズ無し 20348100	TV アタッチメントレンズ無し 20348300
	TV アタッチメントレンズ付 20348200	TV アタッチメントレンズ付 20348400

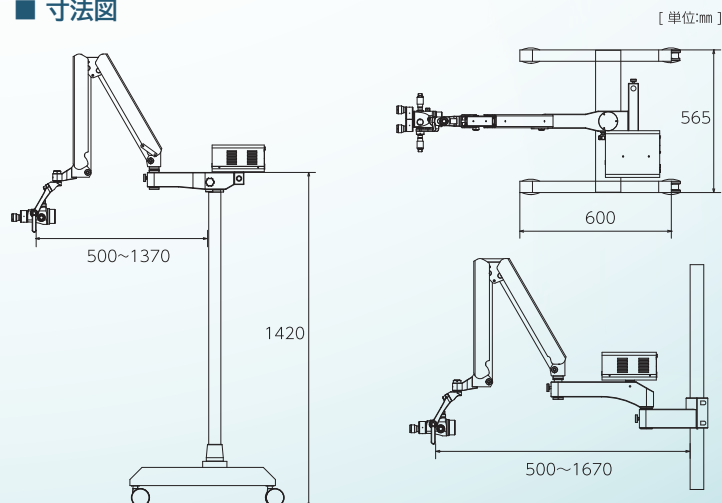
### ● 設置例 スタンドタイプ



### ■ 薬事情報

販売名	手術用双眼顕微鏡 SN-200
一般的名称	可搬型手術用顕微鏡
リスク分類	一般医療機器
特定保守管理医療機器 該当の有無	該当
設置管理医療機器 該当の有無	非該当
届出番号	13B1X00138030396

### ■ 寸法図



TV アタッチメントレンズ



## ◆ LED 光源装置 SL-12 (別売)

より自然光に近い色温度 5,000K

LED 平均寿命 25,000 時間 (保証値ではありません。)

### ■ 仕様

電気的定格	定格電源 AC100V 50/60Hz
	電源入力 50VA
色温度	5000 ~ 6400K
寸法	W180×D210×H110 mm
質量	約 3.9kg
商品コード	卓上タイプ: 20349100
	顕微鏡取付タイプ: 20349200

### ■ 薬事情報

販売名	LED 光源装置 SL-12
一般的名称	汎用光源
リスク分類	一般医療機器
特定保守管理医療機器 該当の有無	非該当
設置管理医療機器 該当の有無	非該当
届出番号	13B1X00138030401

### ■ 機器の分類

電撃に対する保護の形式による分類	クラス I の ME 機器
電撃に対する保護の程度による装着部の分類	BF 形装着部を持つ機器
水の有害な浸入に対する保護の程度	IPX0
作動 (運転) モード	連続作動 (運転) 機器



# 永島医科器械株式会社

URL <http://www.nagashima-medical.co.jp>

[本社] 〒113-0033 東京都文京区本郷 5-2-4-1 TEL(03)3812-1271(代) FAX(03)3812-1323

[東京支社] 〒113-0033 東京都文京区本郷 5-3-4 TEL(03)3812-1271(代) FAX(03)3816-2824

[名古屋営業所] 〒460-0013 名古屋市中区上前津 2-13-21 1F TEL(052)331-3325 FAX(052)331-3326

[大阪営業所] 〒541-0055 大阪市中央区船場中央 2-1-4-325 TEL(06)6484-6123 FAX(06)6484-6122



本社・第二工場・第三工場に適用

※本カタログ記載の形体及び仕様は予告なく変更することがあります。本カタログの製品の色は印刷の都合上実物と異なることがあります。

2408-01-K07