

フルフラット仕様になりました。

耳鼻科用診療椅子

EMC-III

シンプル設計・やさしい操作

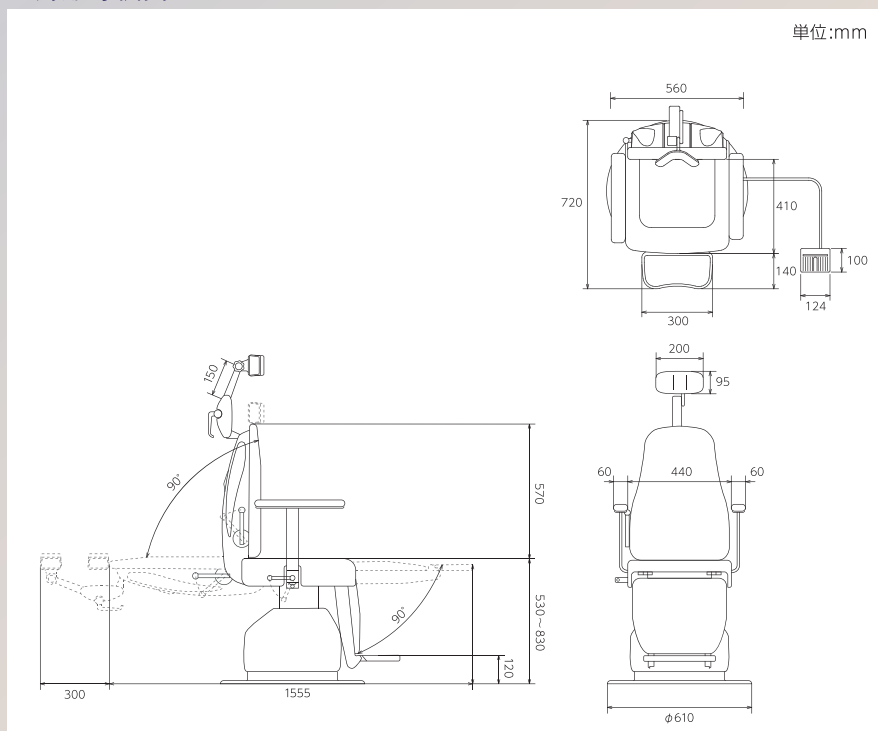




■仕様

昇降電動動作	床～座面最低位:530mm ±10mm
	床～座面最高位:830mm ±10mm
	ストローク:300mm ±10mm
リクライニング手動動作	起状態:0° 倒状態:90° (6°ステップ 15段階)
回転手動動作	回転角度:360°
支頭器の種類	手動ロック式2関節
質量	98kg
電氣的定格	電源入力 260VA
	定格電源 AC100V 50/60Hz

■外形寸法図



■機器の分類

電撃に対する保護の形式による分類	クラスIのME機器
電撃に対する保護の程度による装着部の分類	B形装着部をもつ機器
水の有害な浸入に対する保護の程度	IPX1(フットスイッチ部分)
作動(運転)モード	間欠作動(運転)機器

販売名	耳鼻科用診療椅子 EMC-III
一般の名称	診療・処置用椅子
リスク分類	一般医療機器
特定保守管理医療機器 該当の有無	非該当
設置管理医療機器 該当の有無	非該当
製造販売届出番号	13B1X00138040325

商品コード:20204200



永島医科器械株式会社

URL <http://www.nagashima-medical.co.jp>

[本社] 〒113-0033 東京都文京区本郷 5-2-4-1 TEL(03)3812-1271(代) FAX(03)3812-1323
 [東京支社] 〒113-0033 東京都文京区本郷 5-3-4 TEL(03)3812-1271(代) FAX(03)3816-2824
 [名古屋営業所] 〒460-0013 名古屋市中区上り前津2-13-21 1F TEL(052)331-3325 FAX(052)331-3326
 [大阪営業所] 〒541-0055 大阪市中央区船場中央2-1-4-325 TEL(06)6484-6123 FAX(06)6484-6122



本社・第二工場・第三工場に適用