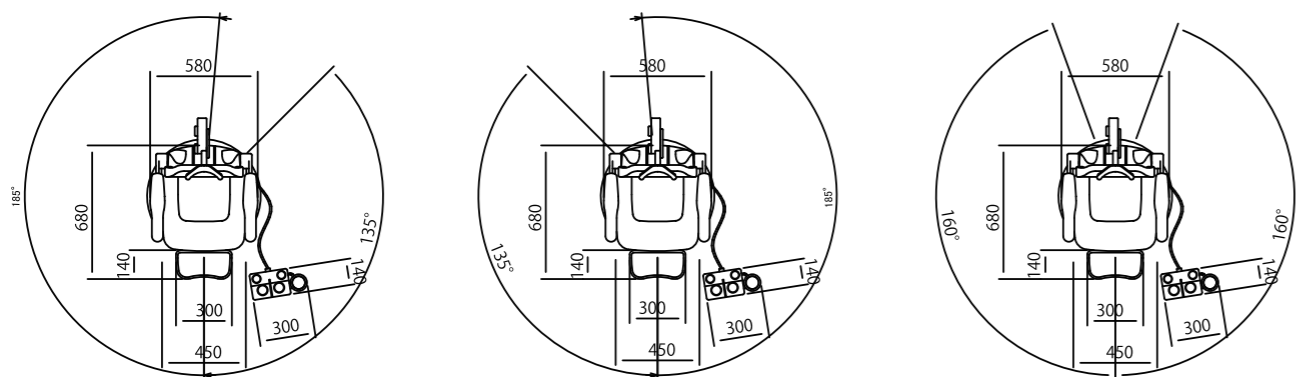


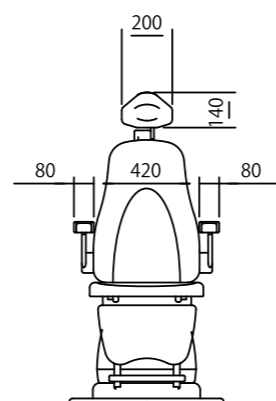
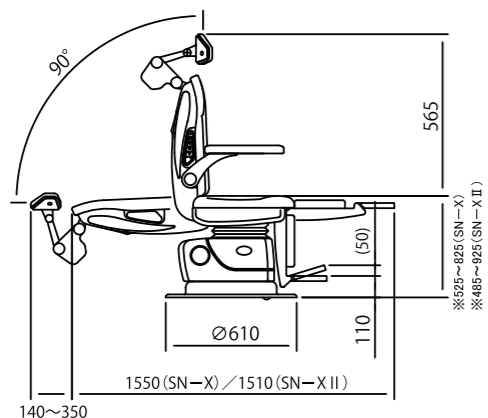
■外形寸法図



■標準仕様 (正面から右側へ135°の仕様)

■逆仕様 (正面から左側へ135°の仕様)

■均等仕様 (左右均等に回転の仕様)



■仕様

	耳鼻科用診療椅子 SN-X	耳鼻科用診療椅子 SN-X II	
昇降動作	電動式		
ストローク	300 mm	440 mm	
シート高さ (中央最低位)	525±10 mm	485±10 mm	
シート高さ (中央最高位)	825±10 mm	925±10 mm	
下降	オート / マニュアル設定の切替が可能 (フットスイッチのみ)		
リクライニング動作	電動式		
範囲	0° (水平) ~ 90°		
回転動作	手動式 <OP: 電動式>		
回転禁止機能	なし<OP: リクライニング 0° (水平) ~ 70° の範囲で回転禁止。>		
ブレーキ	電動ロック式		
回転範囲	可動範囲: 320°		
	標準仕様: 原点から左 185° / 右 135°		
	逆仕様: 原点から左 135° / 右 185°		
	均等仕様: 原点から左右 160°		
支頭器	電動 2 関節式支頭器		
メモリー機能	最大 3 パターンの位置をメモリースイッチに記憶する		
ポジションオートリターン機能	1 ボタンで原点に復帰する (フットスイッチ)		
キャスター	<OP: 電動格納式>		
質量	約 110kg	約 130kg	
電氣的定格	電源入力 380VA		
	定格電源 AC100V 50/60Hz		
商品コード	レザー色: ピンク	20202104	20202204
	レザー色: グリーン	20202105	20202205
	レザー色: ブルー	20202107	20202207

OP: オプション

■機器の分類

電撃に対する保護の形式による分類	クラスIのME機器
電撃に対する保護の程度による装着部の分類	B形装着部をもつ機器
水の有害な浸入に対する保護の程度	IPX1 (フットスイッチ部分)
作動 (運転) モード	間欠作動 (運転) 機器

販売名	耳鼻科用診療椅子 SN-X	耳鼻科用診療椅子 SN-X II
一般的名称	診療・処置用椅子	
リスク分類	一般医療機器	
特定保守管理医療機器 該当の有無	非該当	
設置管理医療機器 該当の有無	非該当	
届出番号	13B1X00138040388	13B1X00138040389

耳鼻科用診療椅子

SN-X/SN-XII



診察は、やさしさと機能性へ。



永島医科器械株式会社

URL <http://www.nagashima-medical.co.jp>
 [本社] 〒113-0033 東京都文京区本郷 5-24-1 TEL(03)3812-1271(代) FAX(03)3812-1323
 [東京支社] 〒113-0033 東京都文京区本郷 5-3-4 TEL(03)3812-1271(代) FAX(03)3816-2824
 [名古屋営業所] 〒460-0013 名古屋市中区上元町2-13-21 1F TEL(052)331-3325 FAX(052)331-3326
 [大阪営業所] 〒541-0055 大阪市中央区船場中央2-1-4-325 TEL(06)6484-6123 FAX(06)6484-6122



本社・第二工場・第三工場に適用

※本カタログ記載の形体及び仕様は予告なく変更することがあります。本カタログの製品の色は印刷の都合上実物と異なることがあります。

2402-01-K03

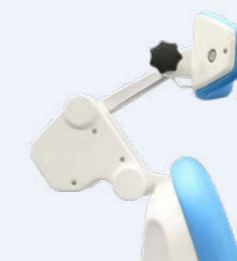


NAGASHIMA
NAGASHIMA MEDICAL INSTRUMENTS CO., LTD.

よりやさしく、より多機能に。

バックレストとレッグレストは連動しており、リクライニング機能を使って垂直から水平まで任意の傾斜に設定可能です。
また水平時にはアームレストも水平になり、患者さんは常に自然な姿勢を維持できます。

耳鼻科用診療椅子 SN-X/SN-XII



電動2関節支頭器〈標準仕様〉



ブルー

● 水平にした状態

● 背面



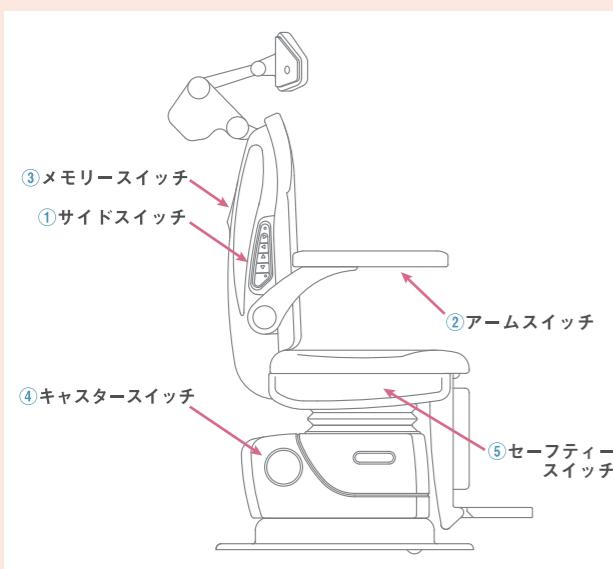
ピンク



グリーン

- レザーは耐アルコール、抗菌・防汚加工されています。
- レザーの色は変更可能です。詳細はご相談ください。(一部有料になる場合があります。)

多彩なスイッチ機能



①サイドスイッチ

操作スイッチを両サイドに標準装備しており、昇降・リクライニング・回転ロックの操作ができます。

②アームスイッチ

アームレスト(左右)の裏にあるボタンを押している間は、手動で回転させることができます。



③メモリースイッチ

任意の診療姿勢(高さ・リクライニング角度・電動回転位置※)を最大3パターンまで登録し、ワンタッチで呼び出すことができます。(再登録も可能です。) また原点位置に戻すことなく、メモリー間の連続操作が可能です。 ※電動回転はオプションとなります。



④キャスタースイッチ (オプション)

キャスターの出し入れが、ボタンひとつで可能です。

⑤セーフティスイッチ

両サイドのサイドスイッチそれぞれと、メモリースイッチを個別にロックすることが可能です。



フットスイッチ

昇降・リクライニング、また左右回転(オプション)の操作が可能です。オートリターン機能で原点に復帰します。