



NAGASHIMA

NAGASHIMA MEDICAL INSTRUMENTS CO., LTD.



※ノズル立は別売です。

ノズル交換ワンタッチ式
N-3スプレー標準装備

Minix

「SNユニット ミニックス」



標準機能をすっきり装備

●小型設計で機能的な「SNユニット ミニックス」

スプレー2本・吸引・通気・防曇機能が標準装備。
 メインユニットのサポート機としてはもちろん、
 放射線科・内視鏡検査室など 他科での診療にも十分対応します。
 さらに、処置用ベッドへの移動も可能で、
 繁忙期など混雑しがちな診療室でもスムーズな対応が可能です。

●スリムな奥行 395mm

狭い診療室においても場所をとりません。



- ・ステンレス器械トレイ (W500×D250×H50)
- ・薬瓶台/薬瓶/綿棒管立/綿棒管

オプション搭載例

仕様

吸引装置	アンローダー機能内蔵 (PAT) オイルフリーポンプ (把手付・樹脂製蓋付吸引瓶 2L)
噴霧装置	アンローダー機能内蔵 (PAT) オイルフリーコンプレッサ (除菌フィルター付)
スプレー	喉頭用・鼻用
通気装置	照光式ワンタッチスイッチ開閉
防曇装置	熱風式温度過昇防止装置内蔵
寸法	W650×D395×H900(mm)
質量	約 63kg
付属品(OP)	ステンレス器械トレイ・薬瓶台・薬瓶・綿棒管立・綿棒管
電源入力	850VA
定格的電源	AC100V 50/60Hz

※本製品に電灯・手術顕微鏡等の搭載はできません。

(OP: オプション)

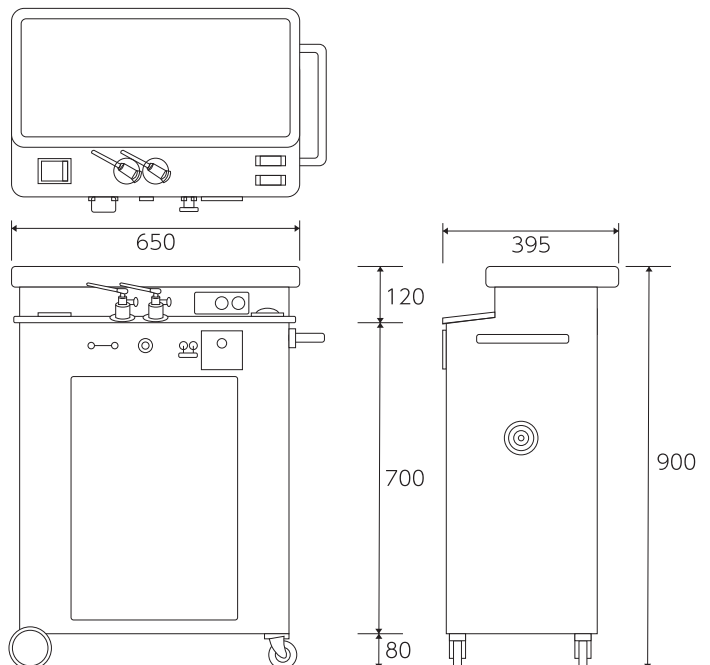
機器の分類

電撃に対する保護の形式による分類	クラスIのME機器
電撃に対する保護の程度による装着部の分類	B形装着部をもつ機器
水の有害な浸入に対する保護の程度	IPX0
作動(運転)モード	連続作動(運転)機器

販売名	SNユニット ミニックス
一般的名称	耳鼻咽喉科用治療ユニット
リスク分類	管理医療機器
特定保守管理医療機器 該当の有無	非該当
設置管理医療機器 該当の有無	非該当
医療機器承認番号	22100BZX00354000

外形寸法図

単位: mm



永島医科器械株式会社

URL <http://www.nagashima-medical.co.jp>

【本社】〒113-0033 東京都文京区本郷 5-24-1 TEL(03)3812-1271(代) FAX(03)3812-1323
 【東京支社】〒113-0033 東京都文京区本郷 5-3-4 TEL(03)3812-1271(代) FAX(03)3816-2824
 【名古屋営業所】〒460-0013 名古屋市中区上前津2-13-21 1F TEL(052)331-3325 FAX(052)331-3326
 【大阪営業所】〒541-0055 大阪市中央区船場中央2-1-4-325 TEL(06)6484-6123 FAX(06)6484-6122



本社・第二工場・第三工場に適用

※本カタログ記載の形体及び仕様は予告なく変更することがあります。本カタログの製品の色は印刷の都合上実物と異なることがあります。

2305-01-N05