

SN-ネブライザー装置 ルミエール

# Lumiere

NEBULIZER UNIT

NEBULIZER UNIT

# Lumiere



### ■ 機器の分類

電撃に対する保護の形式による分類	クラスIのME機器
電撃に対する保護の程度による装着部の分類	B形装着部をもつ機器
水の有害な浸入に対する保護の程度	IPX0
作動(運転)モード	連続作動(運転)機器

販売名	SN-ネブライザー装置 ルミエール 2人用	SN-ネブライザー装置 ルミエール 3人用
一般的名称	耳鼻咽喉科用ネブライザ	
リスク分類	一般医療機器	
特定保守管理医療機器 該当の有無	非該当	
設置管理医療機器 該当の有無	非該当	
製造販売届出番号	13B1X00138010006	13B1X00138010007



**永島医科器械株式会社**

SINCE 1910

URL <http://www.nagashima-medical.co.jp>

[本社] 〒113-0033 東京都文京区本郷 5-24-1 TEL(03)3812-1271(代) FAX(03)3812-1323  
 [東京支社] 〒113-0033 東京都文京区本郷 5-3-4 TEL(03)3812-1271(代) FAX(03)3816-2824  
 [名古屋営業所] 〒460-0013 名古屋市中区上前津2-13-21 1F TEL(052)331-3325 FAX(052)331-3326  
 [大阪営業所] 〒541-0055 大阪市中央区船場中央2-1-4-325 TEL(06)6484-6123 FAX(06)6484-6122



本社・第二工場・第三工場に適用

※本カタログ記載の形体及び仕様は予告なく変更することがあります。本カタログの製品の色は印刷の都合上実物と異なることがあります。

2203-01-N10



SINCE 1910

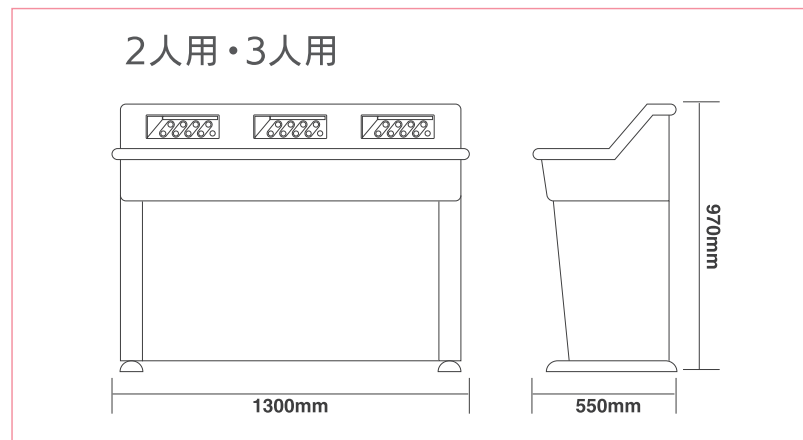
**NAGASHIMA MEDICAL INSTRUMENTS CO., LTD.**

様々な診療環境に対応する  
ネブライザーユニットの新しいモデルです。

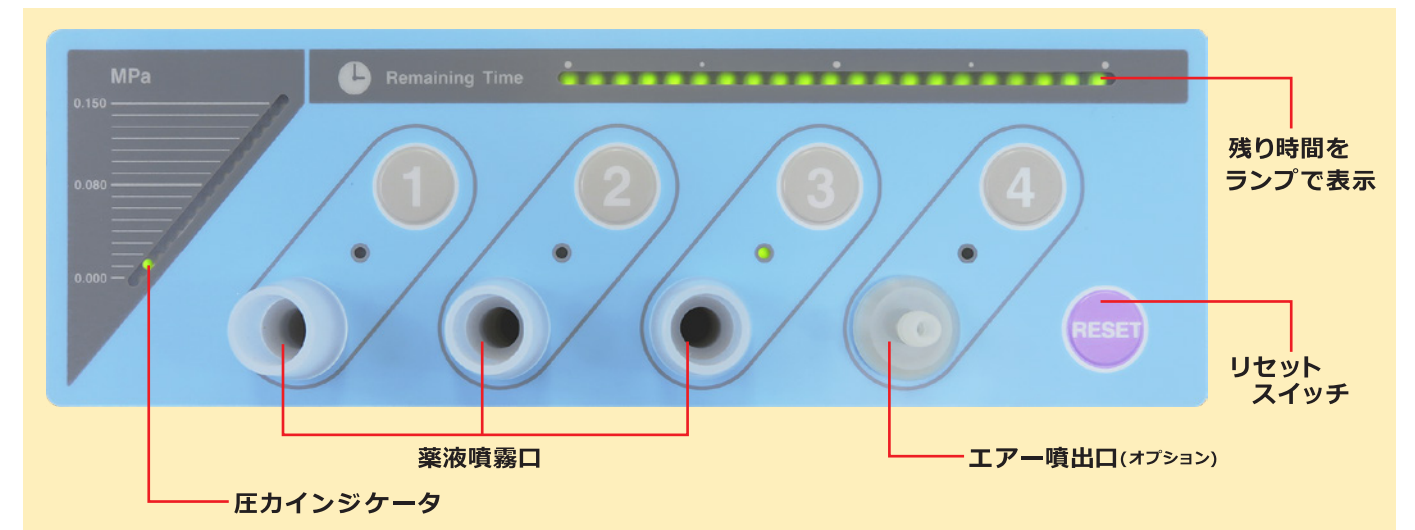


SN-ネブライザー装置  
ルミエール 3人用

■ 外形寸法図



安心感を与えるリアルタイマー表示  
パネルスイッチは簡単操作



- ルミエールには、P型(噴霧ボトル型)とJ型(ジェット型)があります。(※下記表の種類を参照)  
P型(噴霧ボトル型)は、薬液噴霧口を1口(1薬)から3口(3薬)まで選択することができ、オプションにてエア-噴出口を1口追加することも可能です。  
(写真のパネルは3薬ジェット付です。)
- 薬液噴霧口・接続口は、高圧蒸気滅菌にて滅菌可能です。



- カウンターのカバーパネルの下は、ステンレスパッドが常備されています。

ステンレスパッド

- ・ P型(噴霧ボトル型) W285×D195×H30mm
- ・ J型(ジェット型) W285×D195×H50mm



- 独自のワンタッチ機能で、ボトル類の着脱も容易です。
- 薬液噴霧ボトルは高圧蒸気滅菌又は煮沸消毒にて滅菌可能です。  
注：一部部品は、滅菌不可です。  
詳細は、取扱説明書にてご確認ください。

■ 仕様

本体	人工大理石(天板)、スチール・メラミン樹脂塗装	
コンプレッサ	アンローダー機能内蔵ポンプ オイルフリー	
コンプレッサ作動範囲	0.15~0.5MPa	
エア-タンク	ステンレス製 オートドレイントラップ付	
タイマーセット時間	最大9分50秒(10秒単位でセット可)	
種類	<ul style="list-style-type: none"> <li>・ P型(噴霧ボトル型)：薬液噴霧ボトル(最大100mL)を内部に収納可能。 (薬液噴霧ボトルは、高圧蒸気滅菌又は煮沸消毒可能。)</li> <li>・ J型(ジェット型)：喉頭用又は鼻用ネブライザー器具に、噴霧用エア-を供給可能。 (ネブライザー器具は、本装置の構成には含まず。)</li> </ul>	
寸法(W×D×H)	1300×550×970mm	
質量	120kg	
電氣的定格	電源入力	420VA
	定格電源	AC100V 50/60Hz