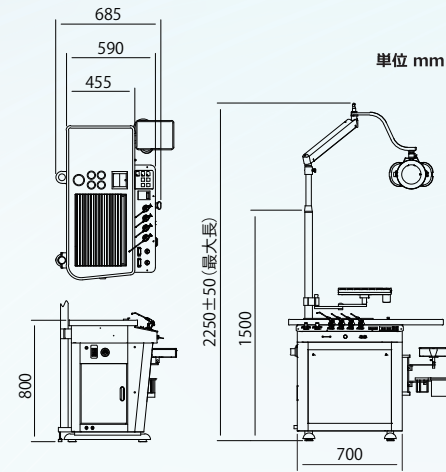


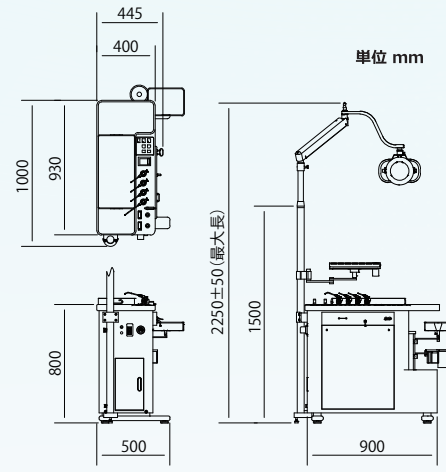
■ 外形寸法図

SNユニット エクセレンス A・C・D



□器械パットの寸法:W465×D315×H65

SNユニット エクセレンス SSタイプ



□器械パットの寸法:W500×D245×H50

■ 仕様

	SNユニット エクセレンス A・C・D			SNユニット エクセレンス SSタイプ
	吸引装置	アンローダー機能内蔵オイルフリーポンプ 3L吸引瓶 (把手付・樹脂蓋付) <OP: モーター用防振台別置、ディスプレイバック内蔵吸引瓶、吸引自動洗浄排水装置 (コンピューター制御方式) (SSタイプは除く)>		
噴霧装置	アンローダー機能内蔵オイルフリーコンプレッサ (ステンレス製蓄圧エアータンク・オートドレイントラップ付)			
スプレー	喉頭用・鼻用<OP: ホースレススプレー>			
通気装置	照光式ワンタッチスイッチ開閉			シーソーカラン開閉式
防曇装置	熱風式温度過昇防止装置内蔵			
支柱	ステンレス製φ50			
額帯反射用電灯	<OP: 大型把手付反射部 (電灯受けアーム及びバランスアーム)>			
薬瓶台	<OP: 置き型 または 支柱取付型>			
タイプ	Aタイプ	Cタイプ	Dタイプ	SSタイプ
寸法 (mm)	W810×D590×H800	W1020×D590×H800	W1120×D590×H800	W930×D400×H800
	(支柱・スイッチ含 D685、支柱含 H1500)			(支柱含 W1000、脚含 D500、H1500)
質量	約 120 kg			約 110 kg
電氣的定格	電源入力	1200VA (1500VA 診療椅子・手術用顕微鏡 接続時)		
	定格電源	AC100V 50/60Hz		
商品コード	20102300	20102320	20102330	20102400

OP:オプション

■ 機器の分類

電撃に対する保護の形式による分類	クラスIのME機器
電撃に対する保護の程度による装着部による分類	B形装着部をもつ機器
水の有害な浸入に対する保護の程度	IPX0
作動(運転)モード	連続作動(運転)機器

販売名	SNユニット エクセレンス	SNユニット エクセレンス SSタイプ
一般的名称	耳鼻咽喉科用治療ユニット	
リスク分類	管理医療機器	
特定保守管理医療機器該当の有無	非該当	
設置管理医療機器該当の有無	非該当	
承認番号	22100BZX00349000	22100BZX00351000



永島医科器械株式会社

URL <http://www.nagashima-medical.co.jp>

[本社] 〒113-0033 東京都文京区本郷 5-2-4-1 TEL(03)3812-1271(代) FAX(03)3812-1323
 [東京支社] 〒113-0033 東京都文京区本郷 5-3-4 TEL(03)3812-1271(代) FAX(03)3816-2824
 [名古屋営業所] 〒460-0013 名古屋市中区上り津2-1-3-21 1F TEL(052)331-3325 FAX(052)331-3326
 [大阪営業所] 〒541-0055 大阪市中央区船場中央2-1-4-325 TEL(06)6484-6123 FAX(06)6484-6122

※本カタログ記載の形体及び仕様は予告なく変更することがあります。本カタログの製品の色は印刷の都合上実物と異なることがあります。



本社・第二工場・第三工場に適用

2403-01-K03

SN ユニット エクセレンス

Excellence

マイナーチェンジを重ね、さらに使いやすくなりました



NAGASHIMA MEDICAL INSTRUMENTS CO., LTD.



※ オプション設置例

長年医療現場で培われたノウハウをフィードバックした SN ユニットの理想形

A・C・Dタイプ

- A・C・Dタイプの違いは、天板のサイズです。スタイルに合わせてお選びいただけます。



SSタイプ

- スリムな奥行き (400mm) のため、狭い診療室でも対応可能です。
- 2台を合せて、両側型としても診察が行えます。



Excellence Option

ノズル立 (直立)

最大 30 本までセット可能です。
鉗子立に取付けて使用する
6 本用もあります。



ノズル回収ケース (直用)

使用後のノズル (直) を片手で簡単に
外して回収できます。鉗子立に
取付けて使用するタイプもあります。



ホースレススプレー

車椅子、ストレッチャーを使用
された患者様の診療時等、
ユニットから離れた位置で薬液
噴霧を行うのに最適です。

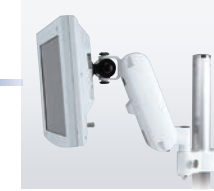


自動排水装置 (SS タイプを除く)

コンピューター制御により、タンクの洗浄から
汚物の消毒処理まで、全て自動処理されます。
※配管設備 (給水・排水) が必要となります。

液晶アーム

各関節でモニターを
見やすい位置に調整可能です。



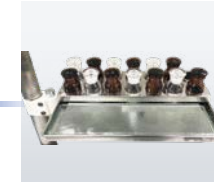
電灯一式

パネルスイッチから ON/OFF
の操作が可能です。



薬瓶台 支柱取付型

支柱に取付けるタイプの
薬瓶台です。



薬瓶台 置き型

清掃時など自由に動かすことが
可能です。



光源架台

光源装置はヘッドライトや内視鏡等の光源として必要な機器のため、
ユニットに装備できるよう架台を設置しました。
設置場所：ユニット右側面



各種ラック

電子スコープ・TV カメラコントローラ・ファイリング装置用 PC などの
画像機器を、コンパクトにユニット周辺部へ設置できます。

※ラインアップなど詳細については別途お問い合わせください。

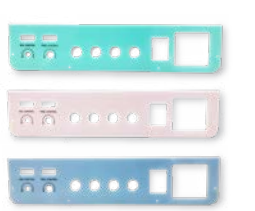
多用途ラック
(ユニットの裏側から差し込むタイプ)



カラーバリエーション

正面扉のカラーやスプレーパネルのカラーを
変更することができます。

※ラインアップなど詳細については別途お問い合わせください。



多彩な機能で診療をサポート



使いやすいスプレー収納

取出しやすさと清潔感に配慮し、
ノズルの先端が重ならないよう
スプレーの収納向きを固定しました。



N-3 型ノズル交換ワンタッチ式スプレー

スリーブをスライドさせるだけで容易にノズル交換ができ、
診療効率の向上に貢献します。
ノズルに触れることなく交換ができるので、衛生的です。

ノズルから薬液瓶まで
高圧蒸気滅菌対応
*販売時は未滅菌です。

選べる吸引の仕様

吸引の仕様は、引掛け式 (標準)
または滑車式 (オプション) からお選びください。
写真：滑車式



便利なスライドシャッター

ユニット用器械パットのふたをスライド
シャッター式にすることで、かさばらず
スムーズに開け閉めすることが可能
です。(SS タイプを除く)